

# 面実装角型低背 チョークコイル

# Low Profile SMD Choke Coil

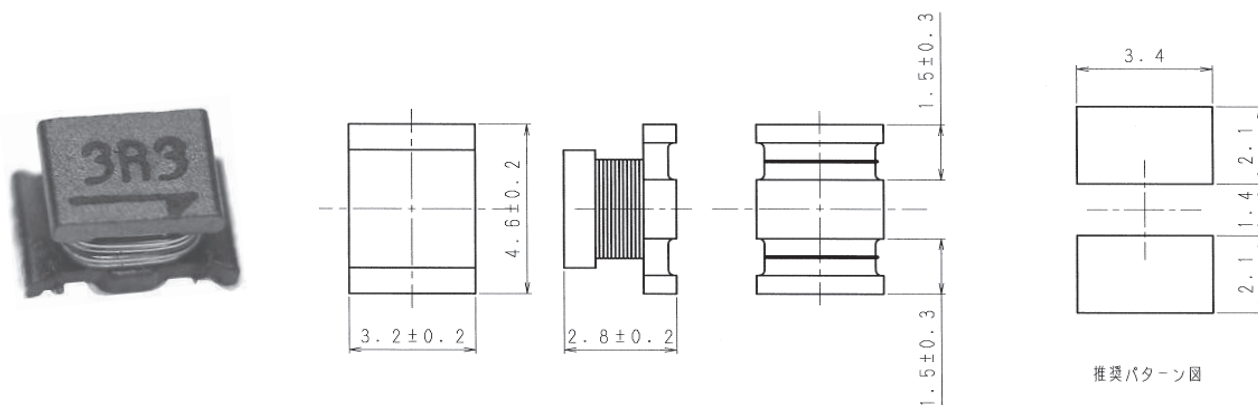
タイプ名 (Type) : CS4

★特長 Features

- 角型低背型SMDチョークコイル(高さ 2.8mmを実現)
- Low profile SMD Choke Coils (2.8mm height)
- 磁気オープンタイプです。
- Magnetic Open Type SMD Choke Coils

★外形寸法(単位:mm)

☆Dimensions (Unit:mm)



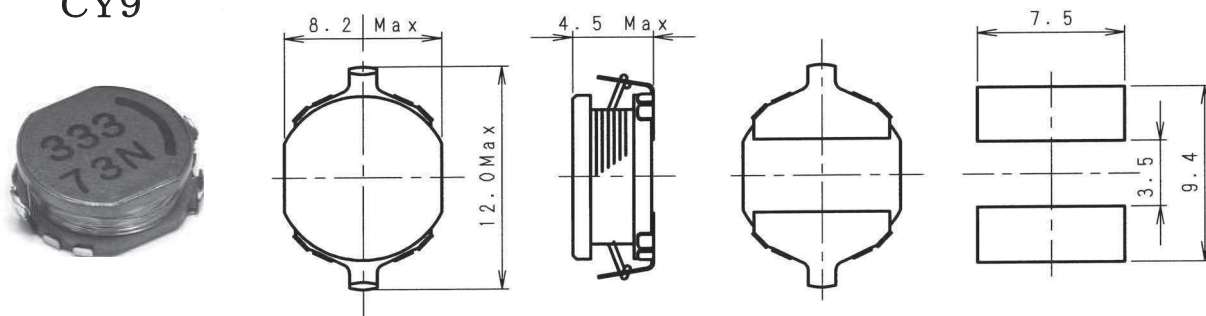
★ 特性表

☆ Standard Characteristic

インダクタンス Inductance $\mu$ H	許容電流 I max (A)	直流抵抗 DC resistor m $\Omega$ max	公差 Tolerance %	インダクタンス Inductance $\mu$ H	許容電流 I max (A)	直流抵抗 DC resistor $\Omega$ max	公差 Tolerance %
3.3	1.6	95	±20	56	0.40	1.4	±15
3.9	1.5	120		68	0.35	2.0	
4.7	1.4	130		82	0.30	2.6	
5.6	1.2	180		100	0.28	3.0	
6.8	1.1	200		120	0.26	3.2	
8.2	1.0	240		150	0.22	4.6	
10	0.86	320	±15	180	0.21	5.2	
12	0.80	350		220	0.20	5.8	
15	0.66	550		270	0.18	6.6	
18	0.63	600		330	0.17	7.5	
22	0.59	660		390	0.14	11.2	
27	0.57	760		470	0.13	12.5	
33	0.53	860		560	0.12	14.0	
39	0.46	1.1( $\Omega$ )		680	0.11	15.8	
47	0.44	1.2					

## SMD インダクター / SMD Inductor

CY9

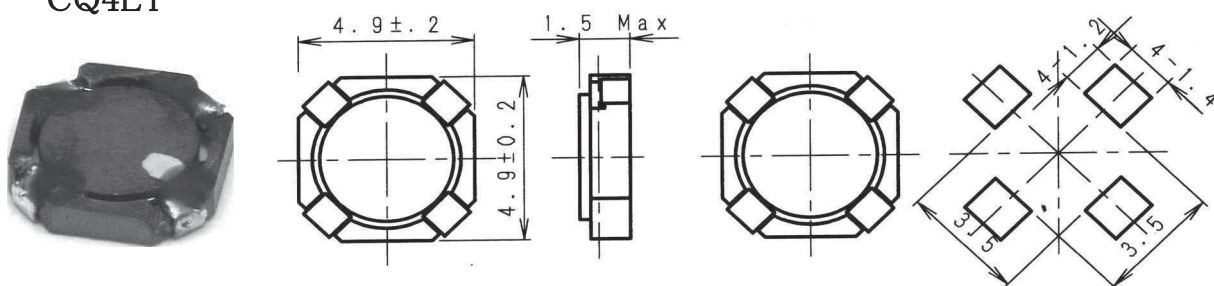


特性例

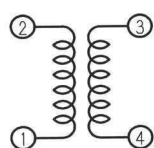
インダクタンス	許容電流	直流抵抗
33mH±10%	40mA Max	120Ω Max

## SMD 多端子コイル / SMD Multi Terminal coil

CQ4LT

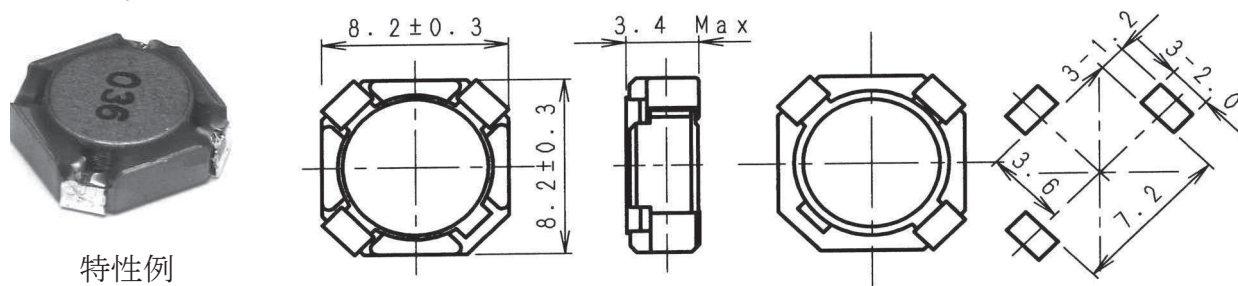


特性例

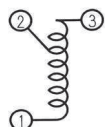


L		許容電流	直流抵抗	
1-2	3-4	0.5A	1-2	3-4
18.0 μH±20%	18.0 μH±20%		0.5Ω	0.65Ω

CQ8t



特性例



L		許容電流	直流抵抗	
1-3	2-3		1-3	2-3
1.5mH±20%	0.65mH±20%		10.5Ω	4.5Ω