

超小型降圧DC/DCコンバータ MHCシリーズ

MHC15シリーズ

- 特長**
- ・ 発振周波数500kHzにて、高出力・小型化を実現
 - ・ 入出力のコンデンサ内蔵、外付部品不要
 - ・ 広範囲な入力電圧
 - ・ 出力電流 1.5A
 - ・ メタルコイル採用
 - ・ 過電流、過熱保護回路内蔵
 - ・ 出力ON/OFF機能付



- 用途**
- ・ 通信機器用電源
 - ・ 映像・音声機器用電源など

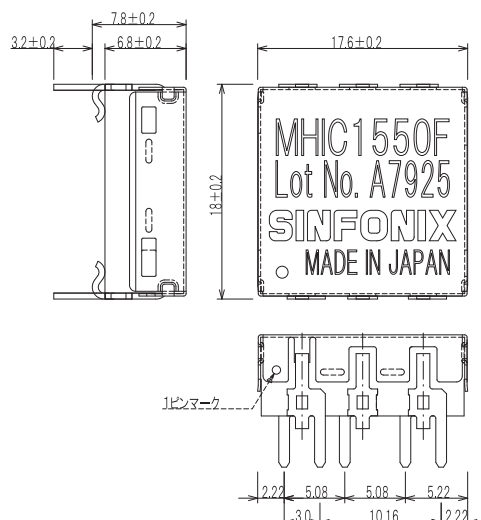
電気的特性

項目		MHC1518F			MHC1526F			MHC1533F			MHC1550F		
		min	typ	max	min	typ	max	min	typ	max	min	typ	max
入力	入力電圧範囲	10~18			10~22			10~30			10~40		
	最大入力電圧	40											
	効率 typ	77			80			83			86		
	η (%)	条件 Vin=12V lo=1.0A			条件 Vin=15V lo=1.0A			条件 Vin=15V lo=1.0A			条件 Vin=20V lo=1.0A		
出力	出力電圧	1.71 1.80 1.89			2.47 2.60 2.73			3.14 3.30 3.46			4.75 5.00 5.25		
		条件 Vin=12V lo=1.0A Vin=15V lo=1.0A Vin=15V lo=1.0A Vin=20V lo=1.0A											
	出力電流	1.5			1.3			1.2					
	出力電力	2.7			3.9			4.3			6.0		
	動作周波数	500			500			500			500		
		条件 Vin=12V lo=1.0A Vin=15V lo=1.0A Vin=15V lo=1.0A Vin=20V lo=1.0A											
	リップル	10 20			10 20			20 40			30 50		
		条件 Vin=10~18V lo=1.0A Vin=10~22V lo=1.0A Vin=10~30V lo=1.0A Vin=10~40V lo=1.0A											
機能	リップルノイズ	30			30			50			70		
		条件 Vin=10~18V lo=1.0A Vin=10~22V lo=1.0A Vin=10~30V lo=1.0A Vin=10~40V lo=1.0A											
	過電流保護開始電流	3.1			3.1			3.1			3.1		
	条件 Vin=12V Vin=15V Vin=15V Vin=20V												
	過電圧保護	なし											
	過熱保護	あり											
	リモート ON/OFF	あり											
環境	使用温度範囲	-20 ~ +85											
	保存温度範囲	-40 ~ +105											
構造	質量	約8g (タイプにより異なる)											
	サイズ(W×H×D)	17.6×18.0×7.8*											

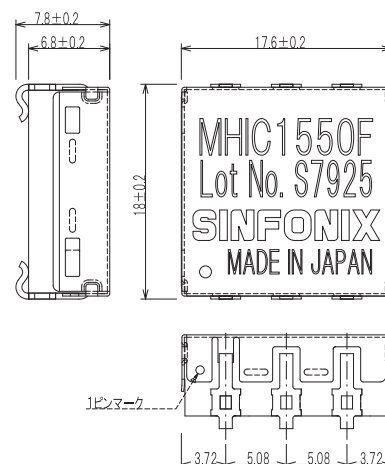
※ SMDタイプ

形状・寸法

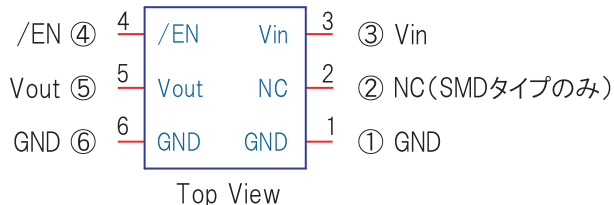
DIPタイプ



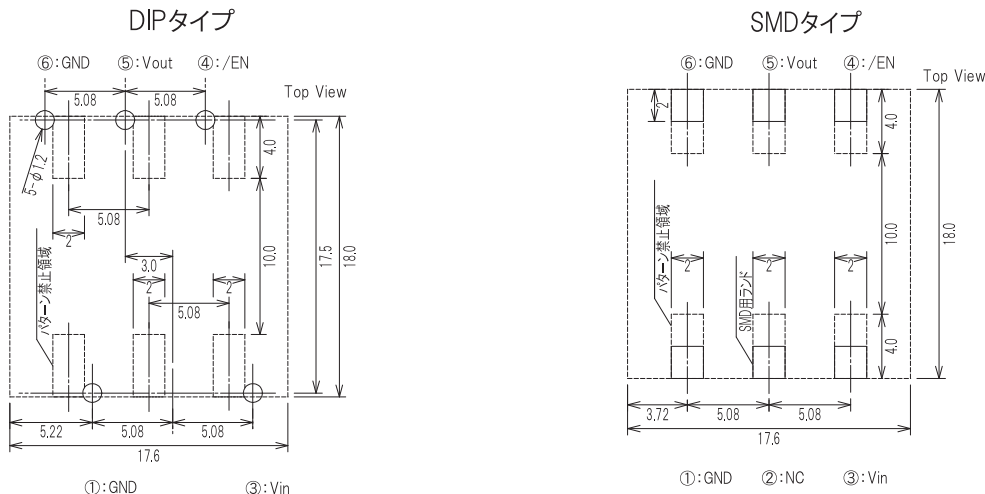
SMDタイプ



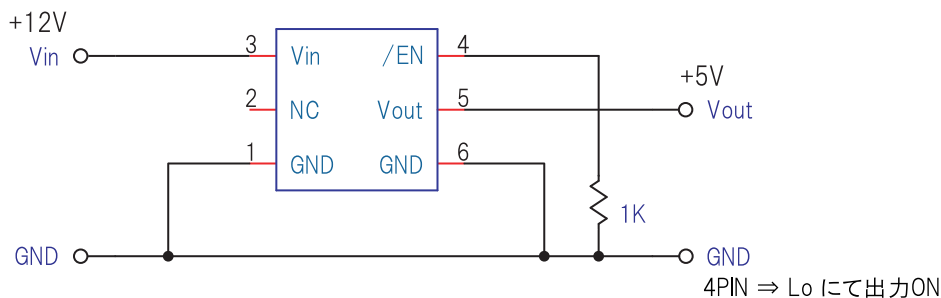
端子配置



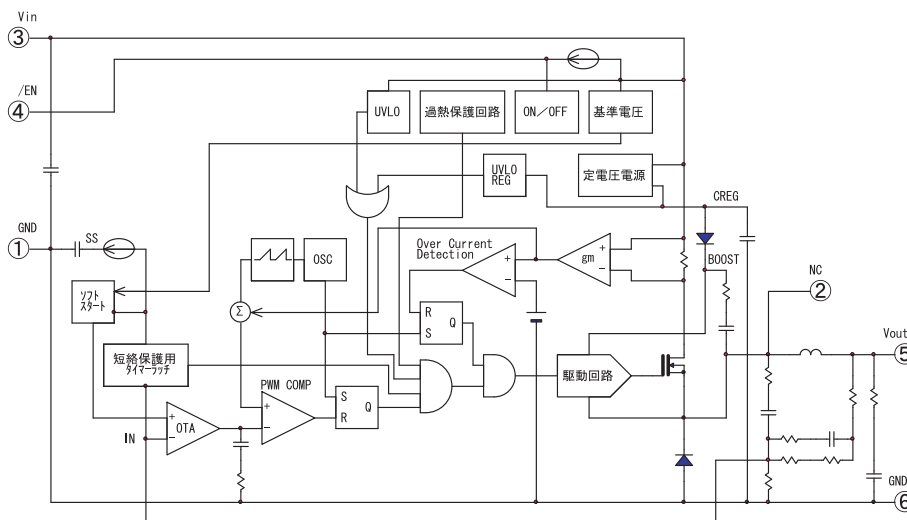
推奨ランドパターン



応用回路例



ブロックダイアグラム



●ホームページ <http://www.sanshin-ele.com>

サンシンググループ ISO14001取得 サンシンググループの製品は、この認証基準に基づいた厳格な環境管理体制を経て皆様にお届けしています。



SANSIN GROUP

サンシン電気株式会社
シンフォニーエレクトロニクス株式会社
新光和株式会社

〒176-0022 東京都練馬区向山4-1-5
〒689-1112 鳥取県鳥取市若葉台南7-1-1 第五起業化支援室
〒289-1124 千葉県八街市山田台236-1



製品に関するお問合せは、下記までご連絡下さい。

サンシン電気株式会社 本社 〒176-0022 東京都練馬区向山4-1-5 TEL 03-5987-5513 FAX 03-5987-5514
関西営業所 〒532-0011 大阪府大阪市淀川区西中島3-9-12 空研ビル10階B号室 TEL 06-6302-1781 FAX 06-6302-1782