

# 超小型降圧DC/DCコンバータ MHCシリーズ

## MHC30シリーズ

- 特長**
- ・ 発振周波数500kHzにて、高出力・小型化を実現
  - ・ 入出力をコンデンサ内蔵し、外付部品不要
  - ・ 広範囲な入力電圧
  - ・ 出力電流 2.5A
  - ・ メタルコイル採用
  - ・ 過電流、過熱保護回路内蔵
  - ・ 出力ON/OFF機能付



- 用途**
- ・ 通信機器用電源
  - ・ 映像・音声機器用電源など

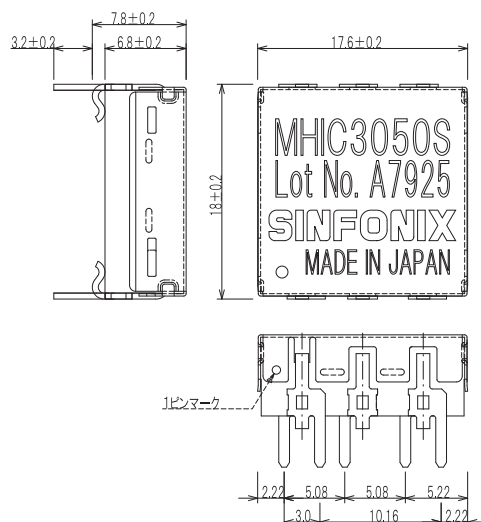
### 電気的特性

項目		MHC3018S			MHC3026S			MHC3033S			MHC3050S			MHC3120S			
		min	typ	max	min	typ	max	min	typ	max	min	typ	max	min	typ	max	
入力	入力電圧範囲	Vin(V) 6~18			6~22			7~28			8~28			18~28			
	最大入力電圧	Vin(V) 28															
	効率 typ	η (%)	78			82			84			88			94		
出力	出力電圧	Vo(V)	1.71	1.80	1.89	2.47	2.60	2.73	3.14	3.30	3.46	4.75	5.00	5.25	12.6	12.0	12.6
		条件	Vin=12V lo=1.0A			Vin=15V lo=1.0A			Vin=15V lo=1.0A			Vin=20V lo=1.0A			Vin=20V lo=1.0A		
	出力電流	Io(A)	2.5			2.4			2.2			2.0			1.3		
	出力電力	W	4.5			6.2			7.3			10.0			15.6		
	動作周波数	f(kHz)	500			500			500			500			500		
		条件	Vin=12V lo=1.0A			Vin=15V lo=1.0A			Vin=15V lo=1.0A			Vin=20V lo=1.0A			Vin=20V lo=1.0A		
	リップル	Vop-p(mV)	30			30			40			40			60		
		条件	Vin=6~18V lo=1.0A			Vin=6~22V lo=1.0A			Vin=7~28V lo=1.0A			Vin=8~28V lo=1.0A			Vin=8~28V lo=1.0A		
	リップルノイズ	Vop-p(mV)	70			80			90			90			120		
		条件	Vin=6~18V lo=1.0A			Vin=6~22V lo=1.0A			Vin=7~28V lo=1.0A			Vin=8~28V lo=1.0A			Vin=8~28V lo=1.0A		
機能	過電流保護開始電流	Io(A)	3.1		3.1		3.1		3.1		3.1		3.1		3.1		
	条件	Vin=12V			Vin=15V			Vin=15V			Vin=20V			Vin=20V			
	過電圧保護	なし															
過熱保護	あり																
リモート ON/OFF	あり																
環境	使用温度範囲	Ta(°C)	-20 ~ +85														
	保存温度範囲	Tstg(°C)	-40 ~ +105														
構造	質量	g	約9.5g (タイプにより異なる)														
	サイズ(W×H×D)	mm	17.6×18.0×7.8※														

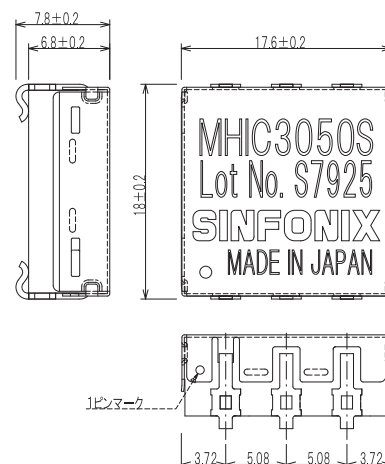
※ SMDタイプ

### 形状・寸法

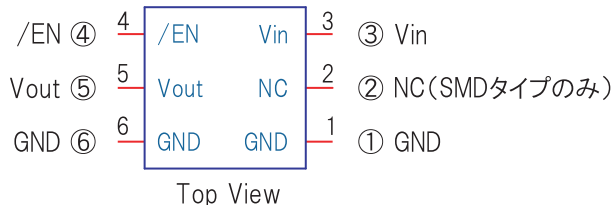
DIPタイプ



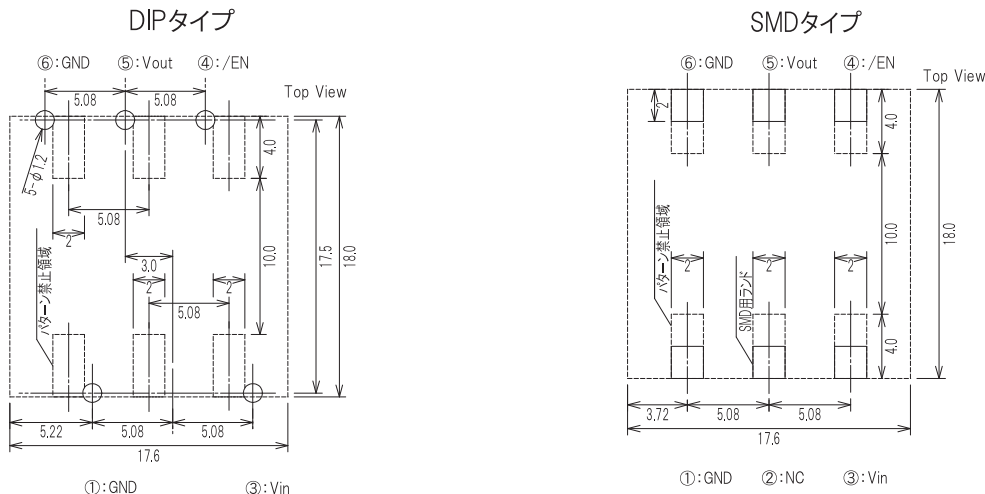
SMDタイプ



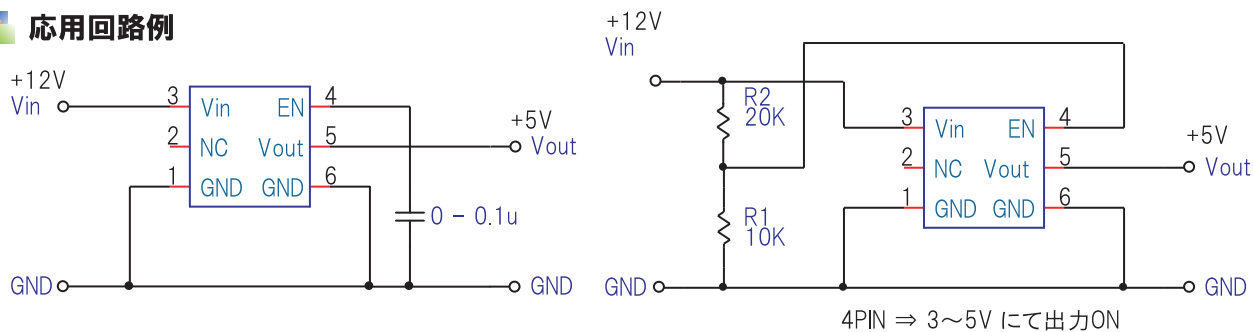
端子配置



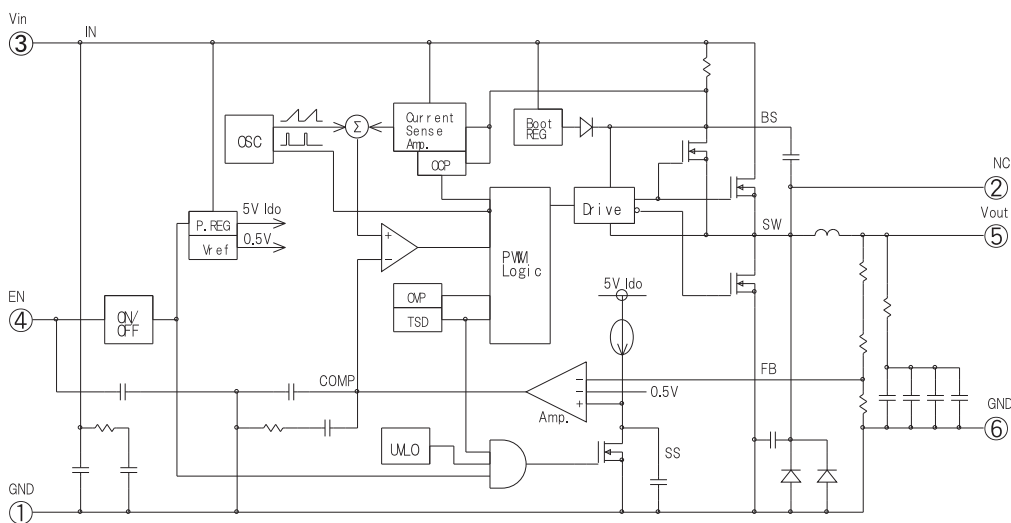
推奨ランドパターン



応用回路例



ブロックダイアグラム



●ホームページ <http://www.sanshin-ele.com>  
**サンシングループ ISO14001取得** サンシングループの製品は、この認証基準に基づいた厳格な環境管理体制を経て皆様にお届けしています。



**SANSHIN GROUP**

サンシン電気株式会社 〒176-0022 東京都練馬区向山4-1-5  
 シンフォニーエレクトロニクス株式会社 〒689-1112 鳥取県鳥取市若葉台南7-1-1 第五起業化支援室  
 新光和株式会社 〒289-1124 千葉県八街市山田台236-1



製品に関するお問合せは、下記までご連絡下さい。

サンシン電気株式会社 本社 〒176-0022 東京都練馬区向山4-1-5 TEL 03-5987-5513 FAX 03-5987-5514  
 関西営業所 〒532-0011 大阪府大阪市淀川区西中島3-9-12 空研ビル10階B号室 TEL 06-6302-1781 FAX 06-6302-1782