

# 業界初！ オープンフレーム・出力スロット式・トランス選択式

## 多出力標準電源 SMPSシリーズ

### SMPS050シリーズ

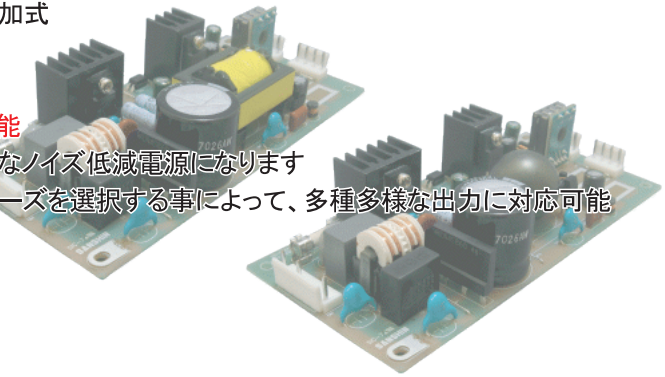
**特長** ・ 入力 AC85～264V 単出力～多出力追加式

- ・ AC/DC部 擬似共振方式採用
- ・ スイッチングトランス選択式

球状トランス ⇔ 従来トランス選択可能

球状トランスを選択頂く事により、大幅なノイズ低減電源になります

- ・ 出力部 SINFONIX製 MHIC・TMHICシリーズを選択する事によって、多種多様な出力に対応可能
- ・ マイナス出力も対応可能
- ・ 待機電力0.5W以下



### 製品構成例

型番	SMPS050-B-V1	SMPS050-B-V2P	SMPS050-B-V3PN	SMPS050-B-V4PNP
CH1	24	24	24	24
CH2	NC	+12V	+12V	+12V
CH3	NC	NC	-12V	-12V
CH4	NC	NC	NC	+5V

#### 製品呼称

SMPS 050 -B -V1 □□

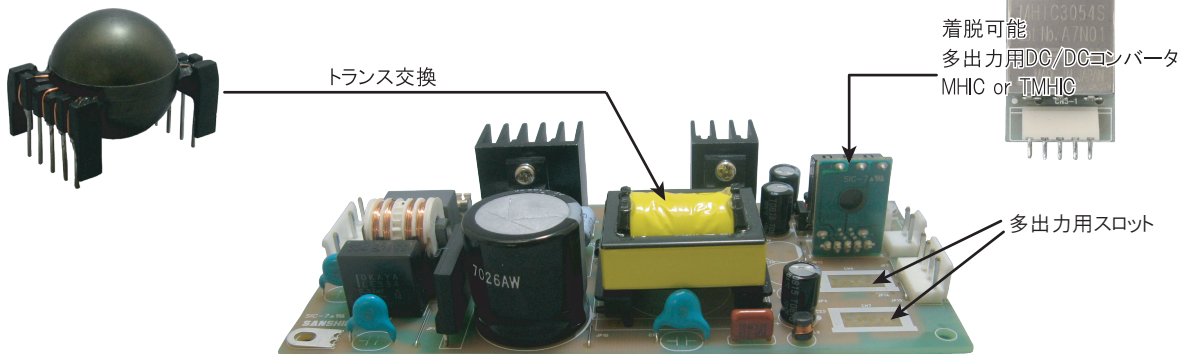
- ① シリーズ名  
② 定格出力電力  
③ トランス形状 (B: 球状トランス, T: 通常トランス)  
④ 出力数 (V1: 単出力, ... V4: 4出力)  
⑤ 追加ユニット極性 (P: 正, PN: 正負, など)

※ CH1は、24V出力固定になります。

※ CH2～CH4は、ご要望のDC/DCユニットを選択可能です。

※ 対応DC/DCユニット

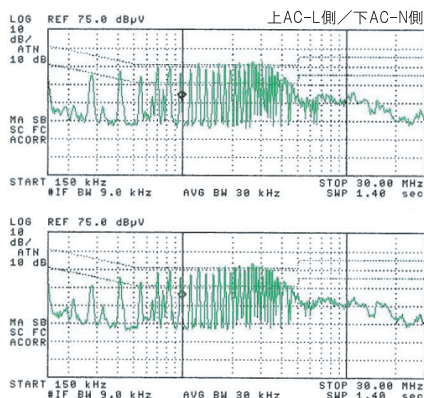
MHIC、TMHIC、他 (DC/DCユニットはカスタマイズも可能です。)



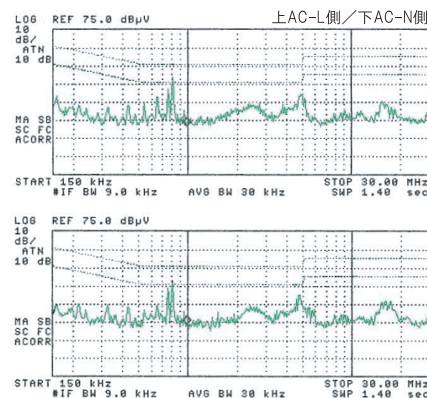
### 球状トランスを採用した場合の雑音端子電圧

■ Vin=AC100V/50Hz 周囲温度: 常温  
限度値: VCCI Class B

EER28型トランス実装時



球状25型トランス実装時



注記: 本測定では、Yキャパシタを470pFとしています。

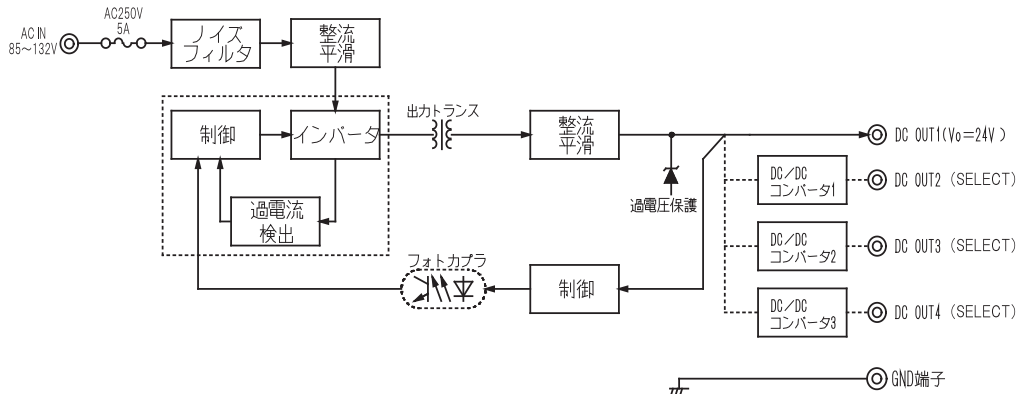
電気的特性

下記電気特性は、組み合わせの一例です。

項目	SCPS050								
	V1(単出力)		V3(3出力)			V4(4出力)			
入力	定格入力電圧	AC100~AC240 (DC入力仕様の際は別途ご相談願います。)							
	入力電圧許容範囲	AC85~AC264V (DC入力仕様の際は別途ご相談願います。)							
	定格周波数	50/60Hz							
	周波数許容範囲	47~440Hz							
	効率 (typ)	85% (typ)	75% (typ)			70% (typ)			
	突入電流 (max)	AC100V:20A(max) 但しコールドスタート							
	漏洩電流	0.5mA以下 (AC85~AC264V 60Hz UL、電安法の各測定条件にて)							
待機電力	0.5W以下 常温 AC100V/50Hz								
出力	定格出力電圧	+24V	+24V	+12V	+5V	+24V	+12V	+5V	+3.3V
	出力電圧精度	±5%	±5%	±5%	±5%	±5%	±5%	±5%	±5%
	定格出力電流	2A	1A	0.4A	1A	1A	0.4A	1A	1A
	リップル <sup>※1</sup>	100mVp-p	100mVp-p	80mVp-p	50mVp-p	100mVp-p	80mVp-p	50mVp-p	30mVp-p
	リップルノイズ <sup>※1</sup>	120mVp-p	120mVp-p	100mVp-p	80mVp-p	120mVp-p	100mVp-p	80mVp-p	50mVp-p
	起動時間	200mS (typ) AC100V、定格負荷、常温							
出力保持時間	20mS (min) AC100V、定格負荷、常温								
保護	過電流保護	定格の115%以上で動作 (自動復帰型)							
	過電圧保護	定格電圧の約110%以上にて保護 (ツェナーダイオードクランプ方式)							
環境	使用温度・湿度範囲	-10~+60°C 20~90%RH(結露なし) (実装向きによる、デレーティングカーブ条件あり)							
	保存温度・湿度範囲	-25~+75°C 20~90%RH(結露なし)							
	振動	10~55Hz、振幅0.8mm 掃引周期2分、X、Y、Z方向各1時間							
	衝撃	196.1m/S <sup>2</sup> (20G) 11ms X、Y、Z方向各1回							
適応	安全規格	UL60950-1、CSA C22.2、電気用品安全法 準拠							
	雑音端子電圧	FCC CLASS B、CISPR22 CLASS B、VCCI CLASS B 準拠							
絶縁	入力-出力	AC3kV、1分間、カットオフ電流10(mA) DC500V 100MΩ min							
	入力-FG	AC3kV、1分間、カットオフ電流10(mA) DC500V 100MΩ min							
	出力-FG	AC0.5(kV)、1分間、カットオフ電流100(mA) DC500V 100MΩ min							
構造	外形寸法	170×70×35(D×W×H)							
	質量	260g typ.							
	冷却方法	自然空冷							

※ 出力リップル/リップルノイズ測定方法はEIAJ法に準拠。

ブロックダイアグラム



●ホームページ <http://www.sanshin-ele.com>

サンシングループ ISO14001取得 サンシングループの製品は、この認証基準に基づいた厳格な環境管理体制を経て皆様にお届けしています。



**SANSHIN GROUP**

サンシン電気株式会社

〒176-0022 東京都練馬区向山4-1-5

シンフォニーエレクトロニクス株式会社

〒689-1112 鳥取県鳥取市若葉台南7-1-1 第五起業化支援室

新光株式会社

〒289-1124 千葉県八街市山田台236-1



製品に関するお問合せは、下記までご連絡下さい。

サンシン電気株式会社

本社 〒176-0022 東京都練馬区向山4-1-5 TEL 03-5987-5513 FAX 03-5987-5514

関西営業所 〒532-0011 大阪府大阪市淀川区西中島3-9-12 空研ビル10階B号室 TEL 06-6302-1781 FAX 06-6302-1782

製品をより正しく、安全にご使用いただくために、さらに詳細な特性・仕様をご確認いただける納入仕様書をぜひご請求ください。記載内容は、改良その他により予告なく変更する場合がありますので、あらかじめご了承ください。