

10W標準電源 SSPSシリーズ

SSPS10シリーズ

- 特長**
- 入力 AC85~264V クラス最小・汎用標準電源
 - 周波数可変PWM方式を採用。雑音端子電圧が極めて低い。
 - 待機電力0.2W以下
 - 環境に優しいハロゲンフリー基板採用
 - UL60950、EN60950、電気用品安全法 準拠
(IEC60950 CBLレポート認定品)



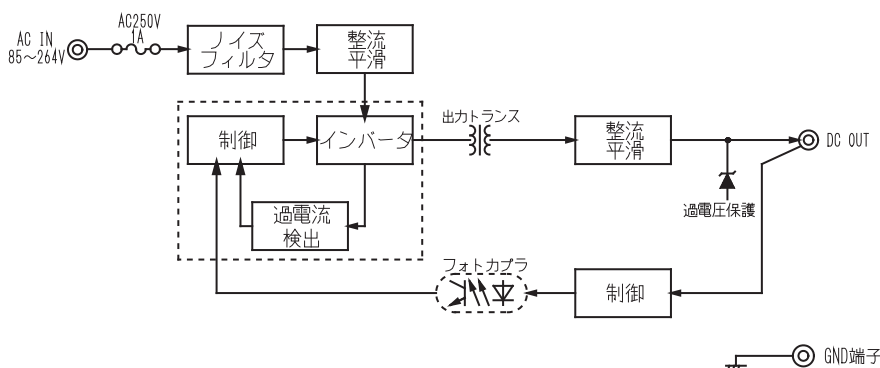
- 用途**
- 各種コントローラ
 - STBY電源など

電気的特性

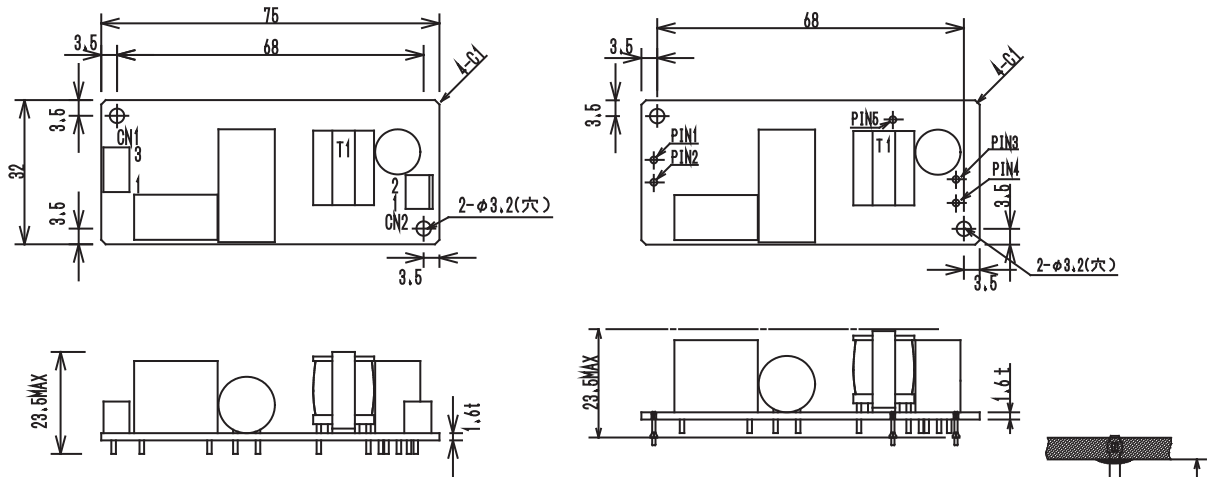
項目	SSPS10				
	03-PWM	05-PWM	12-PWM	24-PWM	
入力	定格入力電圧	AC100~AC240 (DC入力仕様の際は別途ご相談いたします。)			
	入力電圧許容範囲	AC85~AC264V (DC入力仕様の際は別途ご相談いたします。)			
	定格周波数	50/60Hz			
	周波数許容範囲	47~440Hz			
	効率(typ)	72%(typ)	76%(typ)	80%(typ)	82%(typ)
	突入電流(max)	AC100V:20A(max)、AC240V:50A(max) 但しコールドスタート			
出力	漏洩電流	0.5mA以下(AC85~AC264V 60Hz UL、電安法の各測定条件にて)			
	待機電力	0.1W以下 常温 AC100V/50Hz	0.15W以下 常温 AC100V/50Hz	0.2W以下 常温 AC100V/50Hz	0.2W以下 常温 AC100V/50Hz
	定格出力電圧	+3.3V	+5V	+12V	+24V
	出力電圧精度	±5%	±5%	±5%	±5%
	定格出力電流	2A	2A	0.83A	0.41A
	リップル [※]	30mVp-p	50mVp-p	80mVp-p	100mVp-p
	リップルノイズ [※]	50mVp-p	80mVp-p	100mVp-p	120mVp-p
	起動時間	700ms(typ) AC100V、定格負荷、常温			
	出力保持時間	20ms(typ) AC100V、定格負荷、常温			
	保護	過電流保護	定格の105%以上で動作 (自動復帰型)		
過電圧保護		定格電圧の約110%以上にて保護 (ツェナーダイオードクランプ方式)			
環境	使用温度・湿度範囲	-10~+75°C 20~90%RH(結露なし) (実装向きによる、デレーティングカーブ条件あり)			
	保存温度・湿度範囲	-25~+85°C 20~90%RH(結露なし)			
適応	振動	10~55Hz、振幅0.8mm 掃引周期2分、X、Y、Z方向各1時間			
	安全規格	UL60950-1、EN60950-1、CSA C22.2、電気用品安全法 準拠 (2007年2月・IEC60950-1CBLレポート取得済み)			
絶縁	雑音端子電圧	FCC CLASS B、CISPR22 CLASS B、VCCI CLASS B 準拠			
	入力-出力	AC3kV、1分間、カットオフ電流10(mA) DC500V 100MΩmin			
	入力-FG	-			
構造	出力-FG	-			
	外形寸法	75×32×18(D×W×H)			
	質量	40g max			
	冷却方法	自然空冷			
付属機能	リモートセンシング	なし			
	リモートコントロール	なし			
	表示	なし			
	出力可変対応	固定			

※ 出力リップル/リップルノイズ測定方法はEIAJ法に準拠。

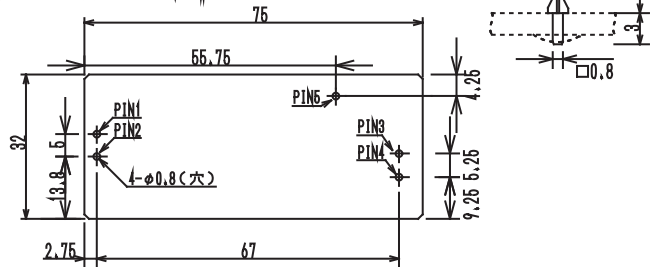
ブロックダイアグラム



形状・寸法



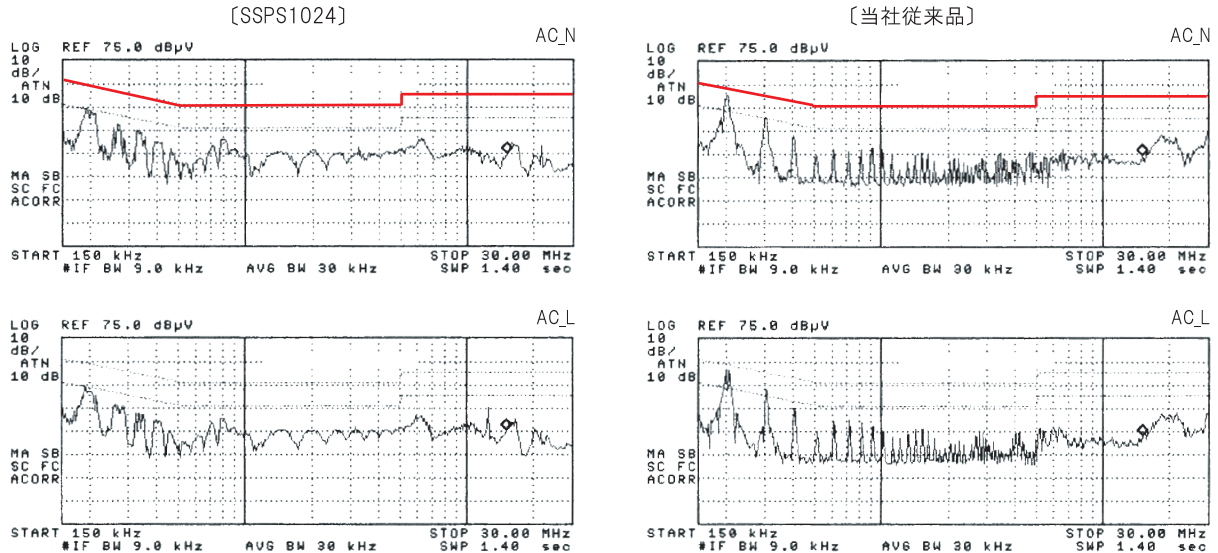
基板推奨加工寸法図 (TOP VIEW)



CN No.	PIN名称	区分	CN仕様
CN1(1)	AC(L)	入力	品番 B3B-XH-A メーカー JST
CN1(2)	NC		
CN1(3)	AC(N)		
CN2(1)	+V OUT	出力	品番 B2B-XH-A メーカー JST
CN2(2)	-V OUT		

PIN No.	PIN名称	区分	PIN仕様
1	AC(L)	入力	圧入端子
2	AC(N)		
3	+V OUT	出力	
4	-V OUT		
5	GND		

雑音端子電圧 ■Vin=AC240V/50Hz 周囲温度:常温
限度値:VCCI Class B



●ホームページ <http://www.sanshin-ele.com>

サンシングループ ISO14001取得 サンシングループの製品は、この認証基準に基づいた厳格な環境管理体制を経て皆様にお届けしています。



SANSHIN GROUP

サンシン電気株式会社 〒176-0022 東京都練馬区向山4-1-5
シンフォニーエレクトロニクス株式会社 〒689-1112 鳥取県鳥取市若葉台南7-1-1 第五起業化支援室
新光和株式会社 〒289-1124 千葉県八街市山田台236-1



製品に関するお問合せは、下記までご連絡下さい。

サンシン電気株式会社 本社 〒176-0022 東京都練馬区向山4-1-5 TEL 03-5987-5513 FAX 03-5987-5514
関西営業所 〒532-0011 大阪府大阪市淀川区西中島3-9-12 空研ビル10階B号室 TEL 06-6302-1781 FAX 06-6302-1782

製品をより正しく、安全にご使用いただくために、さらに詳細な特性・仕様をご確認いただける納入仕様書をぜひご請求ください。
記載内容は、改良その他により予告なく変更する場合がありますので、あらかじめご了承ください。