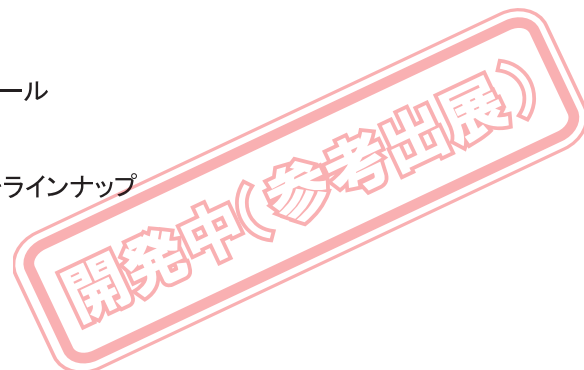


超小型、T0220相当フルモールドパッケージ

降圧型DC/DCモジュール SX9000Fシリーズ

- 特長**
- ・ 高効率、外付部品不要、降圧型DC/DCモジュール
入出力コンデンサ、チョークコイル内蔵
 - ・ T0220相当フルモールドパッケージ
3端子ならびにON/OFF端子機能付4端子品をラインナップ
 - ・ 出力電流1.0A
 - ・ カレントモード方式採用
 - ・ 発振周波数500KHz
 - ・ 過電流・過熱保護回路内蔵



絶対最大定格

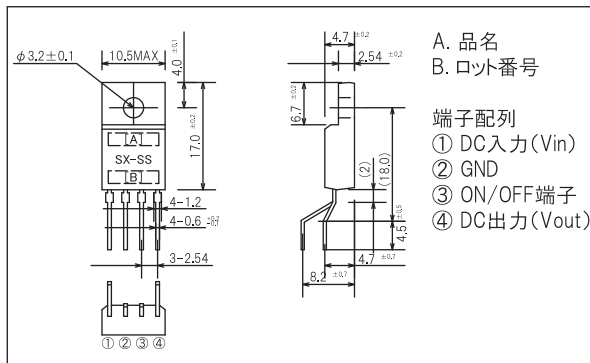
項目	Vin(V)	定格			
		SX9033FN/○	SX9050FN/○	SX9090FN/○	SX9120FN/○
入力電圧	Vin(V)	20	25	40	40
出力電流	Io(A)	1.0			
許容損失	Pd(W)	1W(放熱板なし時)			
接合部温度	Tj(°C)	125			
動作周囲温度	Top(°C)	-20 ~ +100			
保存温度	Tstg(°C)	-40 ~ +125			
半田温度	Tsol(°C)	260(10sec)			

電気的特性

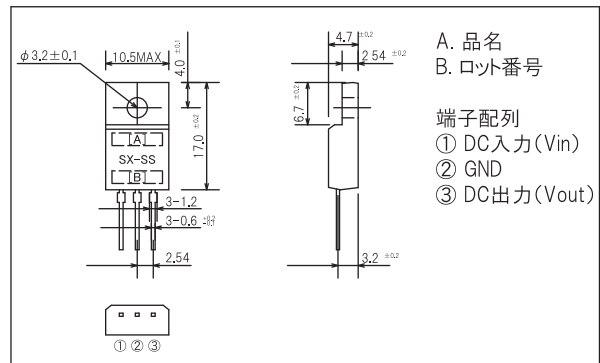
項目		SX9033FN/○			SX9050F/○			SX9090F/○			SX9120F/○			
		min	typ	max	min	typ	max	min	typ	max	min	typ	max	
入力	入力電圧範囲	10~20			10~25			10~40			10~40			
	最大入力電圧	45												
	効率 typ	78			82			84			86			
	条件	Vin=12V Io=1.0A			Vin=15V Io=1.0A			Vin=15V Io=1.0A			Vin=20V Io=1.0A			
出力	出力電圧	Vo(V)	3.14	3.30	3.46	4.75	5.00	5.25	8.55	9.00	9.45	11.40	12.00	12.60
		条件	Vin=12V Io=1.0A			Vin=15V Io=1.0A			Vin=20V Io=1.0A			Vin=20V Io=1.0A		
	出力電流	Io(A)	1.0											
	動作周波数	f(kHz)	500			500			500			500		
		条件	Vin=12V Io=1.0A			Vin=15V Io=1.0A			Vin=15V Io=1.0A			Vin=20V Io=1.0A		
	リップル	Vop-p(mV)	50 70			60 100			100 120			120 150		
	条件	Vin=10~15V Io=1.0A			Vin=12~20V Io=1.0A			Vin=15~30V Io=1.0A			Vin=18~35V Io=1.0A			
リップルノイズ	Vop-p(mV)	100			120			150			180			
	条件	Vin=7~28V Io=1.0A			Vin=8~28V Io=1.0A			Vin=7~28V Io=1.0A			Vin=8~28V Io=1.0A			
機能	過電流保護開始電流	Io(V)	2.1			2.1			2.1			2.1		
		条件	Vin=15V			Vin=20V			Vin=15V			Vin=20V		
	過電圧保護		なし											
過熱保護		あり												
リモート ON/OFF		4端子品(SX9000FOシリーズ品)はあり												

形状・寸法

外形図－Ⅰ

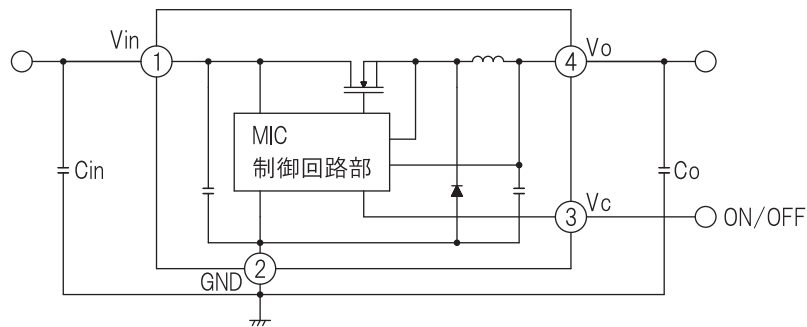


外形図－Ⅱ

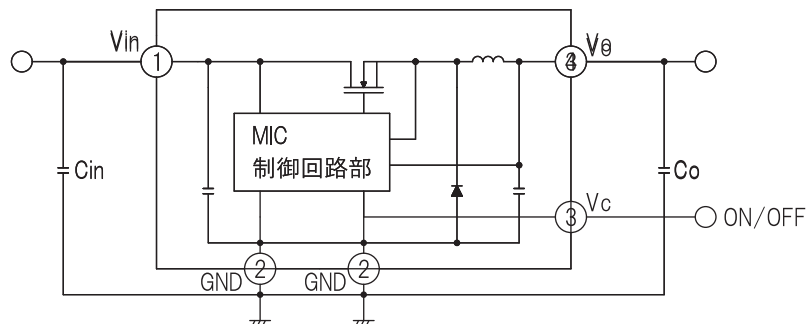


ブロックダイアグラム

標準接続図／ブロック図－Ⅰ



標準接続図／ブロック図－Ⅱ



●ホームページ <http://www.sanshin-ele.com>

サンシングループ ISO14001取得 サンシングループの製品は、この認証基準に基づいた厳格な環境管理体制を経て皆様にお届けしています。



SANSIN GROUP

サンシン電気株式会社

〒176-0022 東京都練馬区向山4-1-5

シンフォニーエレクトロニクス株式会社

〒689-1112 鳥取県鳥取市若葉台南7-1-1 第五起業化支援室

新光和株式会社

〒289-1124 千葉県八街市山田台236-1



製品に関するお問合せは、下記までご連絡下さい。

サンシン電気株式会社 本社 〒176-0022 東京都練馬区向山4-1-5 TEL 03-5987-5513 FAX 03-5987-5514
関西営業所 〒532-0011 大阪府大阪市淀川区西中島3-9-12 空研ビル10階B号室 TEL 06-6302-1781 FAX 06-6302-1782

製品をより正しく、安全にご使用いただくために、さらに詳細な特性・仕様をご確認いただける納入仕様書をぜひご請求ください。
記載内容は、改良その他により予告なく変更する場合がありますので、あらかじめご了承ください。