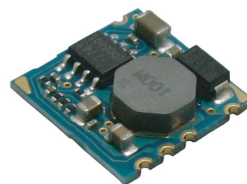


超小型降圧DC/DCコンバータ TMHICシリーズ

TMHIC10Fシリーズ

- 特長**
- 発振周波数500kHzにて、高出力・小型化を実現
 - 入出力をコンデンサ内蔵し、外付部品不要
 - 広範囲な入力電圧
 - 出力電流 1.0A
 - ボタンメタルコイル採用
 - 過電流、過熱保護回路内蔵
 - 出力ON/OFF機能付



- 用途**
- 通信機器用電源
 - 映像・音声機器用電源など

電気的特性

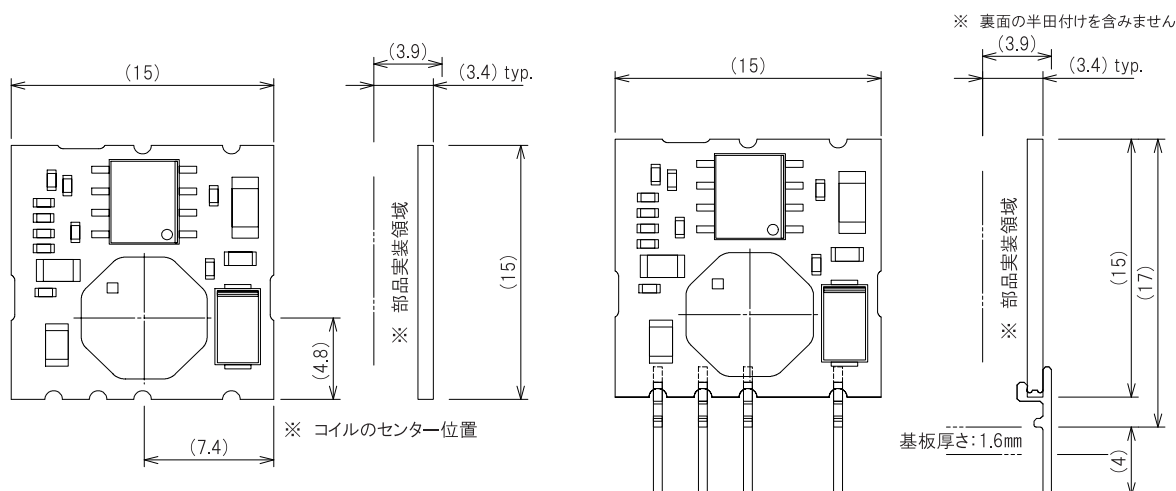
項目		TMHIC1033F	TMHIC1050F
入力	入力電圧範囲	Vin(V)	10~30
	最大入力電圧	Vin(V)	45
	効率 typ.	η (%)	87
出力	出力電圧	Vo(V)	3.3
	出力電流	Io(A)	1.0
	出力電力	W	3.3
	リップルノイズ	Vop-p(mV)	40
	リップルスパイク	Vop-p(mV)	50
機能	過電流保護開始電流	io(A)	3.1
		条件	Vin=15V
	過電圧保護		なし
	過熱保護		あり
	リモート ON/OFF		あり
環境	使用温度範囲	Ta(°C)	-20 ~ +85
	保存温度範囲	Tstg(°C)	-40 ~ +105
構造	質量	g	1.4 typ.
	サイズ (WxHxD)	mm	15 x 15 x 3.5

※ SMDタイプ

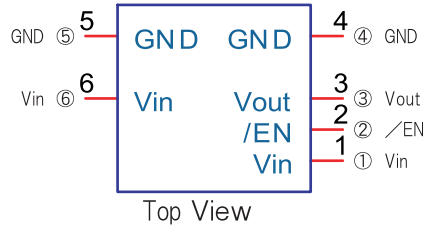
形状・寸法

SMDタイプ

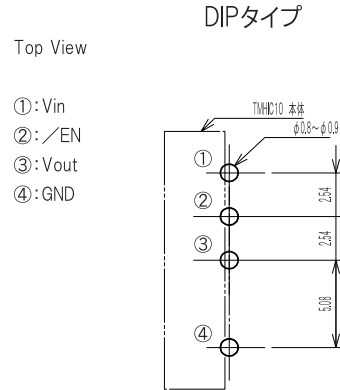
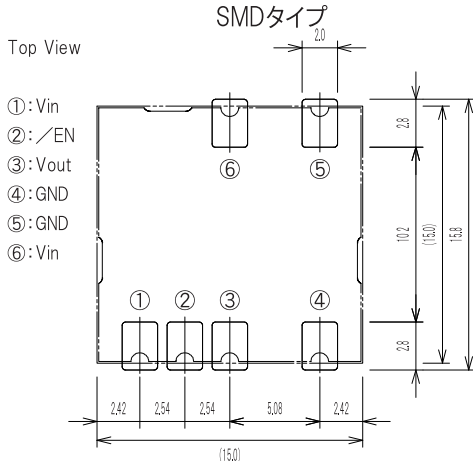
DIPタイプ



端子配置 DIP型の場合、⑤、⑥番ピンがありません



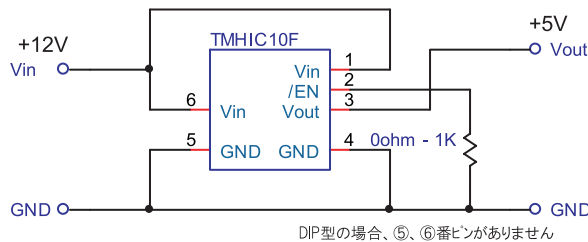
推奨ランドパターン



※ 15mm × 15mmの範囲は、ランド以外のパターン禁止領域

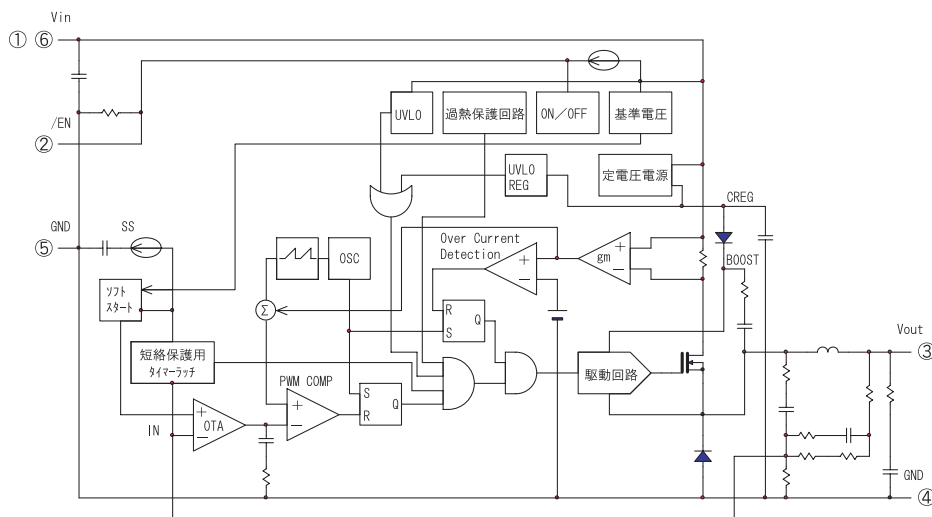
応用回路例

※ EN端子のコンデンサは通常不要ですが、周辺のノイズ等で誤動作する場合、0.1μFを上限に付加下さい。



DIP型の場合、⑤、⑥番ピンがありません

ブロックダイアグラム



●ホームページ <http://www.sanshin-ele.com>

サンシングループ ISO14001取得 サンシングループの製品は、この認証基準に基づいた厳格な環境管理体制を経て皆様にお届けしています。

サンシン電気株式会社 〒176-0022 東京都練馬区向山4-1-5
 シンフォニーエレクトロニクス株式会社 〒689-1112 鳥取県鳥取市若葉台南7-1-1 第五起業化支援室
 新光株式会社 〒289-1124 千葉県八街市山田台236-1



製品に関するお問合せは、下記までご連絡下さい。

サンシン電気株式会社 本社 〒176-0022 東京都練馬区向山4-1-5 TEL 03-5987-5513 FAX 03-5987-5514
 関西営業所 〒532-0011 大阪府大阪市淀川区西中島3-9-12 空研ビル10階B号室 TEL 06-6302-1781 FAX 06-6302-1782

製品をより正しく、安全にご使用いただくために、さらに詳細な特性・仕様をご確認いただける納入仕様書をぜひご請求ください。
 記載内容は、改良その他により予告なく変更する場合がありますので、あらかじめご了承ください。