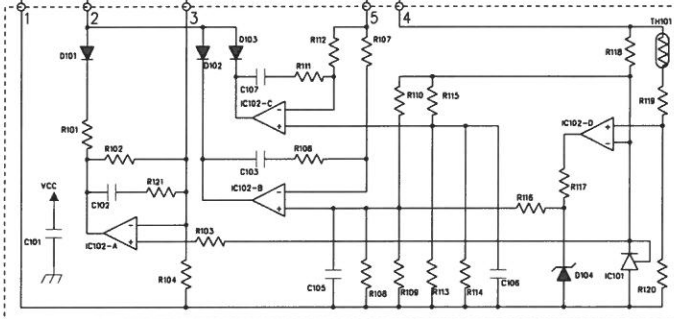


1	Vout
2	Vout
3	Vout
4	GND
5	GND
6	GND



DATE:	TITLE PFC回路付共振電源 入力100V-240V/単出力 (50W-100W)電源参考例
	SANSHINDENKI COP.
	資料番号: A-008