

CIシリーズ

★ 特長 Features

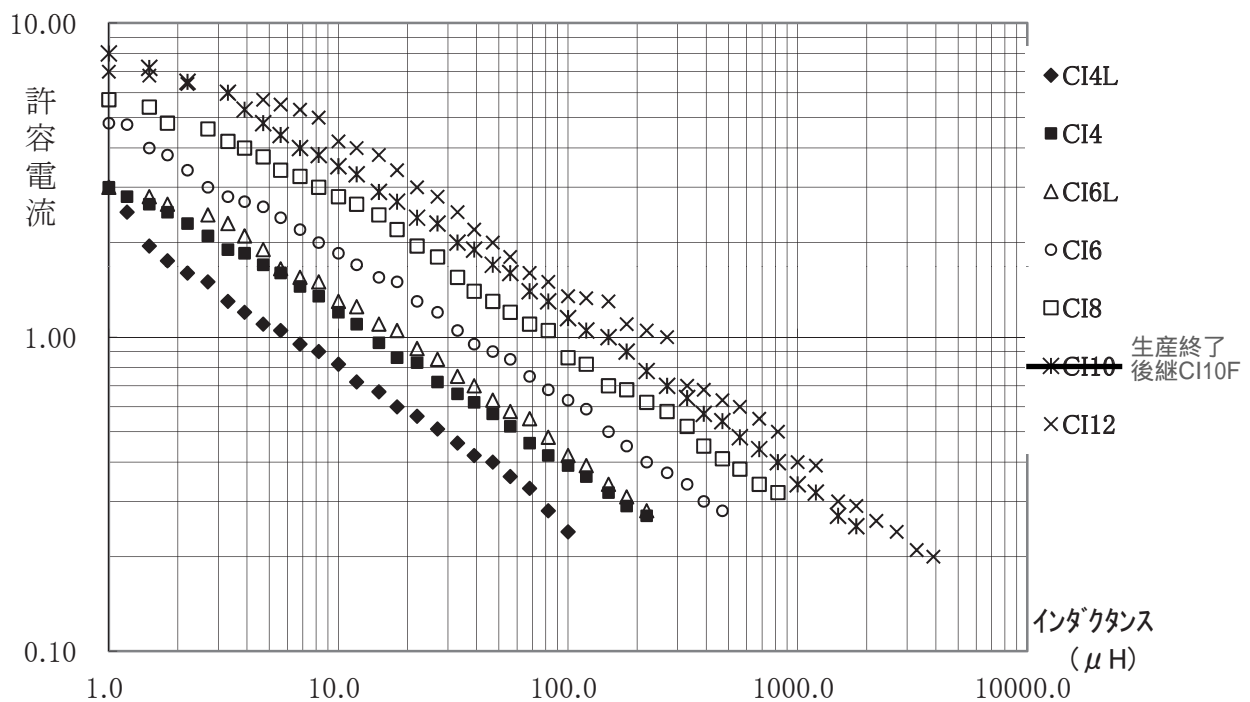
- 独自の電極構造により、精度の高い実装が可能です。
- 直流重畳が優れている為、電源用チョークコイルとして最適です。
- 各種サイズの中から用途に合わせご使用できます。
- The original pole structure permits packaging with high accuracy.
- Most suitable for power supply choke coils as the DC superposition is excellent.
- Selection from various sizes is possible according to the application.

★ 開磁路型のチョークコイルでは、一般に許容電流は発熱量で制限されます。

- コイルの温度上昇が40℃となる電流を許容電流とします。
(周囲温度20℃を基準とする。)
- Maximum current is D.C. current which causes coil temperature to rise by 40℃.
(Reference ambient temperature 20℃.)
- 測定周波数

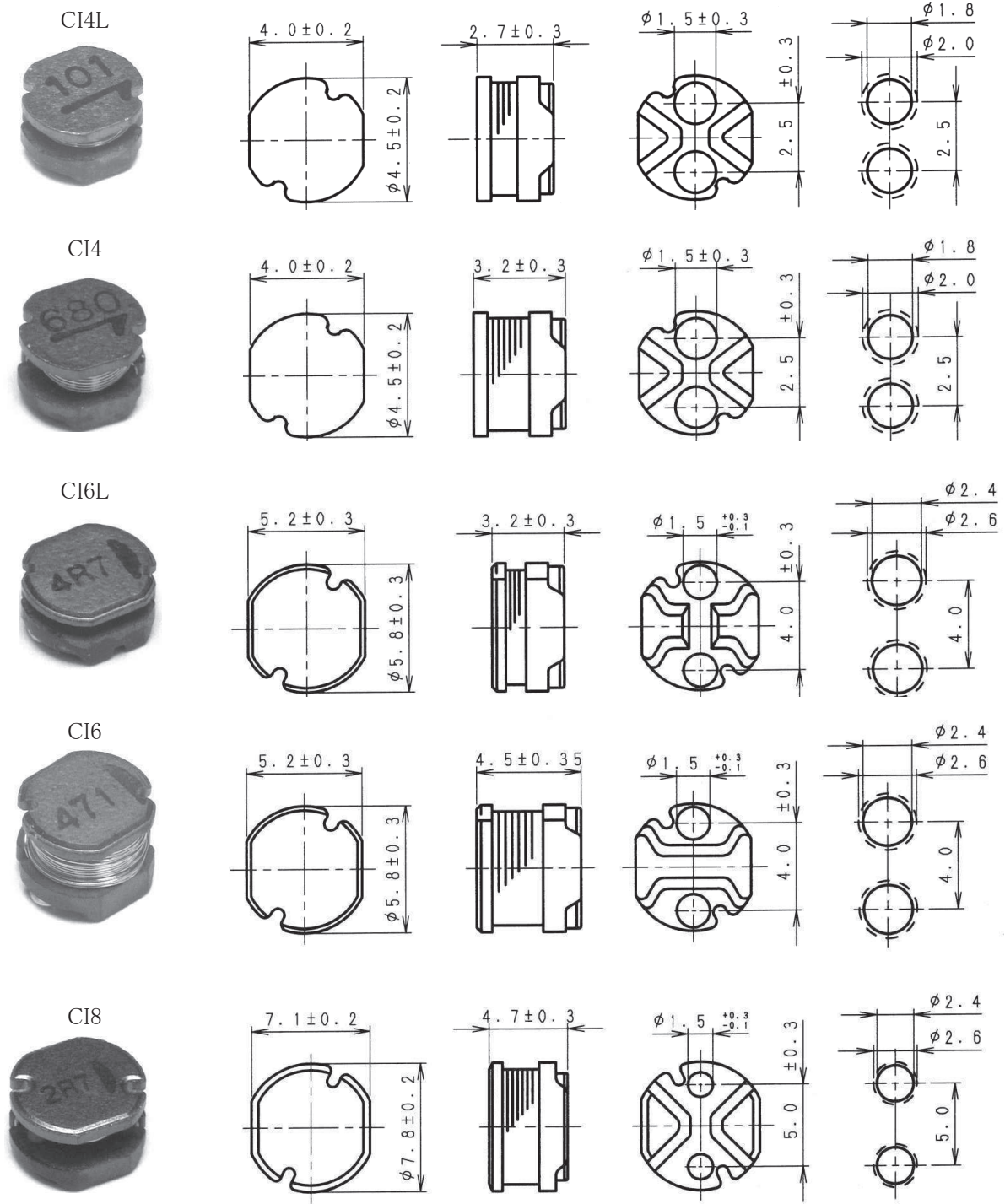
L	freq
～ 10 μ H	7.96 MHz
10 μ H ～	1.0 kHz

L-I チャート



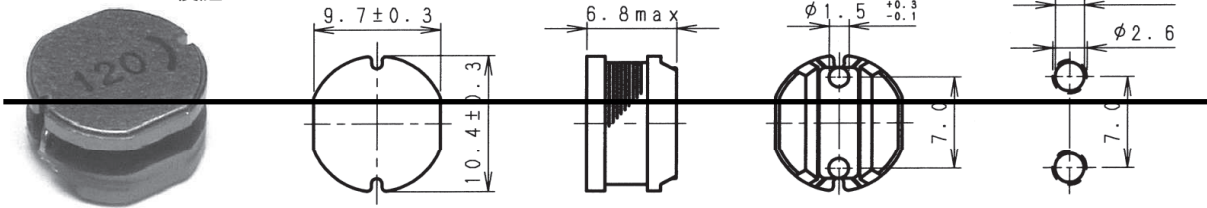
★ 外形寸法(単位:mm) Dimensions (Unit:mm)

推奨ランド(破線はレジスト)

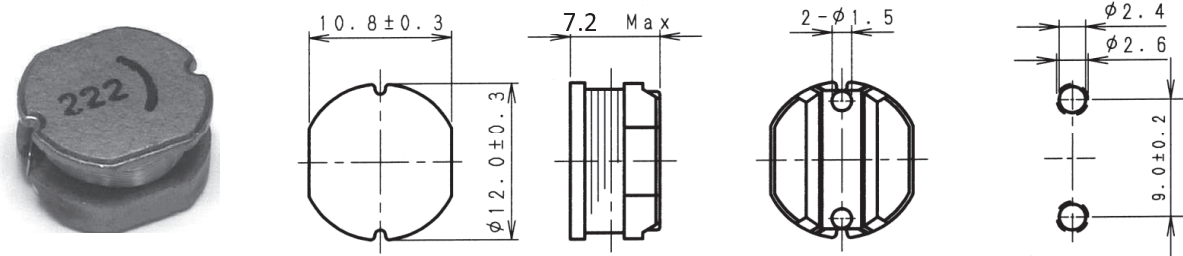


寸法値は現状での標準値です。改善の為、変更する場合がありますので、御使用の際には個別の納入仕様書にてご確認ください。

CI10 生産終了
後継CI10F



CI12



寸法値は現状での標準値です。改善の為、変更する場合がありますので、御使用の際には個別の納入仕様書にてご確認ください。

特性表

L μH	CI4L			CI4			CI6L		
	許容電流 (A)	直流抵抗 (mΩ)	インダクタンス 許容差	許容電流 (A)	直流抵抗 (mΩ)	インダクタンス 許容差	許容電流 (A)	直流抵抗 (mΩ)	インダクタンス 許容差
1.0				3.00	14.00		3.00	17.00	
1.2	2.50	20.00	↑ ±20% ↓	2.80	17.00	↑ ±20% ↓			↑ ±30% ↓
1.5	1.95	25.00		2.65	22.00		2.80	22.00	
1.8	1.75	32.00		2.50	25.50		2.65	26.50	
2.2	1.60	40.00		2.30	28.00				
2.7	1.50	45.00		2.10	35.00		2.45	31.00	
3.3	1.30	55.00		1.90	44.00		2.30	36.00	
3.9	1.20	65.00		1.85	50.00		2.10	41.50	
4.7	1.10	72.00		1.70	58.00		1.90	48.50	
5.6	1.05	80.00		1.60	62.50		1.65	60.50	
6.8	0.95	100		1.45	80.50		1.55	67.00	
8.2	0.90	120	1.35	92.50	1.50	84.00			
10	0.82	130	↑ ±15% ↓	1.20	100.00	↑ ±15% ↓	1.30	96.50	↑ ±15% ↓
12	0.72	170		1.10	130.00		1.25	110.00	
15	0.67	230		0.96	150.00		1.10	140.00	
18	0.60	260		0.86	220.00		1.05	170.00	
22	0.56	300		0.83	240.00		0.92	210.00	
27	0.51	340		0.72	320.00		0.85	270.00	
33	0.46	480		0.66	350.00		0.75	310.00	
39	0.42	530		0.62	400.00		0.70	360.00	
47	0.40	770		0.57	530.00		0.63	460.00	
56	0.36	840		0.52	580.00		0.58	540.00	
68	0.33	950	0.46	840.00	0.55	630.00			
82	0.28	1.1(Ω)	0.42	960.00	0.48	850.00			
100	0.24	1.14	0.39	1.05(Ω)	0.42	980.00			
120			0.36	1.52	0.39	1.35(Ω)			
150			0.32	1.78	0.34	1.55			
180			0.29	2.10	0.31	1.82			
220			0.27	2.40	0.28	2.15			
270									
330									
390									
470									
560									
680									
820									
1,000									
1,200									
1,500									
1,800									
2,200									
2,700									
3,300									
3,900									

特性値は標準品の値です。標準品以外にも対応致しますので、設計部、営業担当にご相談ください。
 特性値は現状での標準値です。改善の為、変更する場合がありますので、御使用の際には
 個別の納入仕様書にてご確認ください。

特性表

L μH	CI6			CI8			CI10 生産終了 後継CI10F				
	許容電流 (A)	直流抵抗 (mΩ)	インダクタンス 許容差	許容電流 (A)	直流抵抗 (mΩ)	インダクタンス 許容差	許容電流 (A)	直流抵抗 (mΩ)	インダクタンス 許容差		
1.0	4.80	12.5	↑ ±30% ↓	5.70	10.0	↑	8.00	6.5	↑ ±30% ↓		
1.2	4.75	12.6									
1.5	4.00	14.8			5.40		12.5			7.20	8.5
1.8	3.80	17.0	↓	4.80	15.0	↑			±30%		
2.2	3.40	19.2						6.50		10.5	
2.7	3.00	21.4			4.60		17.0				
3.3	2.80	23.6	↑	4.20	20.0	±20%	6.00	12.0	↓		
3.9	2.70	26.2			4.00		22.5			5.30	14.5
4.7	2.60	29.0			3.75		25.5			4.80	17.0
5.6	2.40	31.8	±20%	3.40	28.0	↓	4.40	19.0	↓		
6.8	2.20	42.5			3.25		31.5			4.00	21.5
8.2	2.00	48.3			3.00		37.5			3.80	24.0
10	1.85	51.7	↑	2.80	40.5	↑	3.50	31.0	↑		
12	1.70	57.8			2.65		48.0			3.30	34.0
15	1.55	75.8			2.45		59.5			2.90	41.0
18	1.50	83.6	↓	2.20	67.5	↓	2.70	44.0	±20%		
22	1.30	110			1.95		80.0			2.40	59.5
27	1.20	120			1.80		100			2.30	67.5
33	1.05	160	±15%	1.55	130	↑	2.00	84.5	↓		
39	0.95	200			1.40		160			1.90	95.5
47	0.90	220			1.30		180			1.70	110
56	0.85	250	↓	1.20	200	±10%	1.60	130	↓		
68	0.75	320			1.10		250			1.40	170
82	0.68	420			1.05		300			1.30	190
100	0.63	490	↑	0.86	380	↓	1.15	230	±10%		
120	0.59	590			0.82		450			1.05	290
150	0.50	800			0.70		550			1.00	330
180	0.45	860	↓	0.68	650	↓	0.90	420	↓		
220	0.40	1.0(Ω)			0.62		750			0.78	510
270	0.37	1.45			0.58		950			0.70	680
330	0.34	1.75	±10%	0.52	1.25(Ω)	↓	0.64	780	↓		
390	0.30	1.90			0.45		1.55			0.57	940
470	0.28	2.15			0.41		1.75			0.54	1.1(Ω)
560			↓	0.38	2.00	↓	0.48	1.30	↓		
680					0.34		2.70			0.44	1.75
820					0.32		3.15			0.40	2.00
1,000			↓			↓	0.34	2.55	↓		
1,200								0.32		2.95	
1,500								0.27		3.95	
1,800			↓			↓	0.25	4.50	↓		
2,200											
2,700											
3,300			↓			↓			↓		
3,900											

特性値は標準品の値です。標準品以外にも対応致しますので、設計部、営業担当にご相談ください。
 特性値は現状での標準値です。改善の為、変更する場合がありますので、御使用の際には
 個別の納入仕様書にてご確認ください。

特性表

L μH	CI12		
	許容電流 (A)	直流抵抗 (mΩ)	インダクタンス 許容差
1.0	7.00	9.7	±30%
1.2			
1.5	6.80	11.5	
1.8			
2.2	6.40	13.7	
2.7			
3.3	6.00	15.5	
3.9			
4.7	5.70	18.9	
5.6	5.50	19.9	
6.8	5.30	22.3	
8.2	5.00	25.0	
10	4.20	30.2	
12	4.00	32.7	
15	3.80	35.5	
18	3.40	41.4	
22	3.00	47.4	
27	2.80	59.4	
33	2.50	70.6	
39	2.20	85.2	
47	2.00	100	
56	1.80	120	
68	1.60	130	
82	1.50	170	
100	1.35	210	±10%
120	1.33	220	
150	1.30	260	
180	1.10	330	
220	1.05	410	
270	1.00	530	
330	0.70	630	
390	0.68	730	
470	0.63	870	
560	0.60	1.1(Ω)	
680	0.55	1.25	
820	0.50	1.45	
1,000	0.40	1.95	
1,200	0.39	2.25	
1,500	0.30	3.00	
1,800	0.29	3.50	
2,200	0.26	4.50	
2,700	0.24	5.95	
3,300	0.21	6.85	
3,900	0.20	7.75	

特性値は標準品の値です。標準品以外にも対応致しますので、設計部、営業担当にご相談ください。
 特性値は現状での標準値です。改善の為、変更する場合がありますので、御使用の際には
 個別の納入仕様書にてご確認ください。