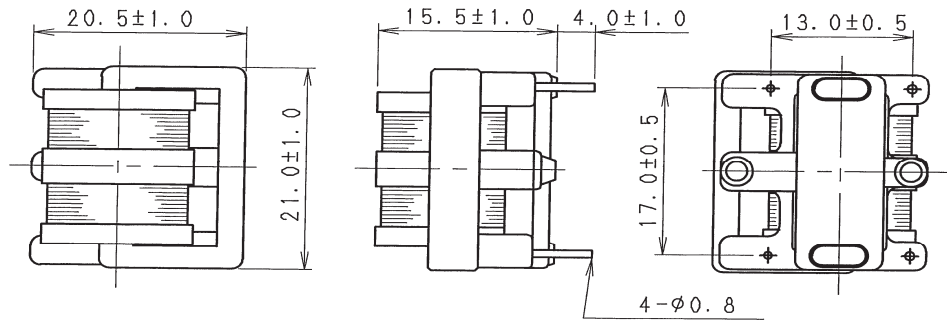
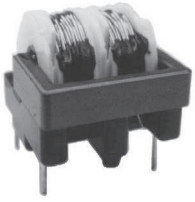
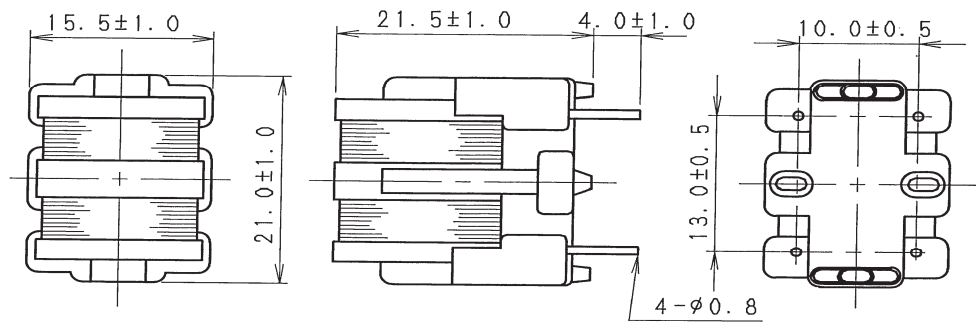
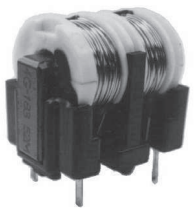


LF4 シリーズ

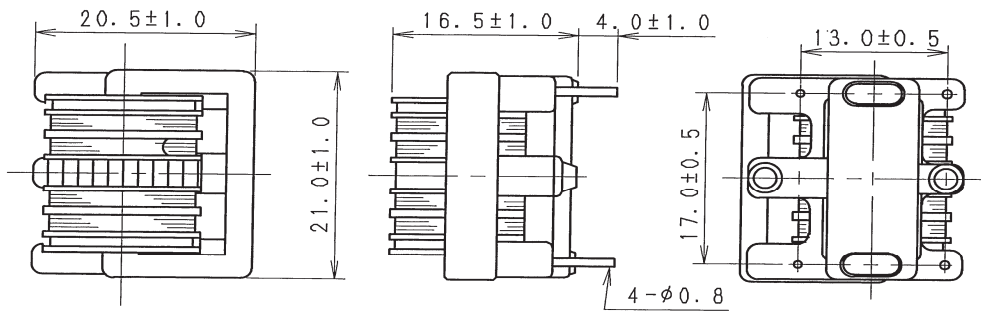
LF4F



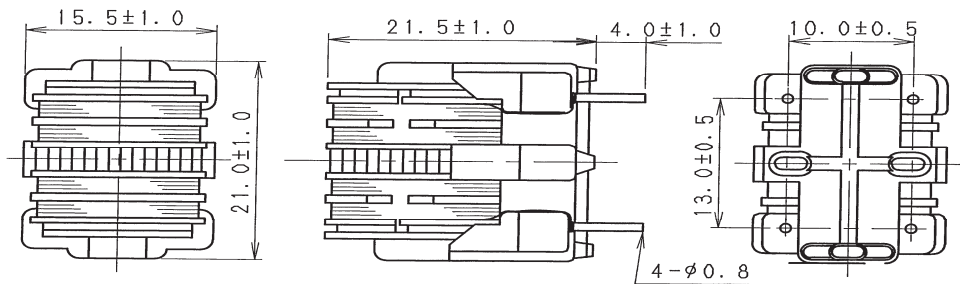
LF4G



LF4LZ



LF4Z



品番		インダクタンス	許容電流	直流抵抗
縦型 Vertical type	横型 Horizontal type	[mH min.]	[A rms max.]	[Ω max.]
LF-4G-601	LF-4F-601	0.6	3.00	0.06
LF-4G-122	LF-4F-122	1.2	2.50	0.09
LF-4G-182	LF-4F-182	1.8	2.00	0.13
LF-4G-272	LF-4F-272	2.7	1.50	0.20
LF-4G-392	LF-4F-392	3.9	1.20	0.28
LF-4G-562	LF-4F-562	5.6	1.00	0.46
LF-4G-822	LF-4F-822	8.2	0.80	0.66
LF-4G-103	LF-4F-103	10.0	0.70	0.78
LF-4G-123	LF-4F-123	12.0	0.60	1.00
LF-4G-183	LF-4F-183	18.0	0.50	1.40
LF-4G-253	LF-4F-253	25.0	0.45	1.80
LF-4G-333	LF-4F-333	33.0	0.40	2.50
LF-4G-473	LF-4F-473	47.0	0.30	3.90
LF-4G-683	LF-4F-683	68.0	0.20	5.70
LF-4Z-E601	LF-4LZ-E601	0.6	3.00	0.06
LF-4Z-E102	LF-4LZ-E102	1.0	2.00	0.10
LF-4Z-E122	LF-4LZ-E122	1.2	1.60	0.13
LF-4Z-E182	LF-4LZ-E182	1.8	1.30	0.22
LF-4Z-E222	LF-4LZ-E222	2.2	1.30	0.25
LF-4Z-E272	LF-4LZ-E272	2.7	1.10	0.31
LF-4Z-E332	LF-4LZ-E332	3.3	1.10	0.32
LF-4Z-E392	LF-4LZ-E392	3.9	1.00	0.40
LF-4Z-E502	LF-4LZ-E502	5.0	0.80	0.48
LF-4Z-E562	LF-4LZ-E562	5.6	0.70	0.62
LF-4Z-E682	LF-4LZ-E682	6.8	0.70	0.68
LF-4Z-E822	LF-4LZ-E822	8.2	0.60	0.84
LF-4Z-E103	LF-4LZ-E103	10.0	0.60	0.98
LF-4Z-E123	LF-4LZ-E123	12.0	0.55	1.30
LF-4Z-E183	LF-4LZ-E183	18.0	0.50	1.60
LF-4Z-E223	LF-4LZ-E223	22.0	0.40	2.00
LF-4Z-E333	LF-4LZ-E333	33.0	0.30	3.10
LF-4Z-E473	LF-4LZ-E473	47.0	0.20	5.00
LF-4Z-E683	LF-4LZ-E683	68.0	0.15	7.30
LF-4Z-E102H	LF-4LZ-E102H	1.0	3.00	0.07
LF-4Z-E202H	LF-4LZ-E202H	2.0	2.20	0.12
LF-4Z-E362H	LF-4LZ-E362H	3.6	1.70	0.19
LF-4Z-E522H	LF-4LZ-E522H	5.2	1.30	0.28
LF-4Z-E762H	LF-4LZ-E762H	7.6	1.10	0.40
LF-4Z-E902H	LF-4LZ-E902H	9.0	1.00	0.47
LF-4Z-E123H	LF-4LZ-E123H	12.0	0.80	0.65
LF-4Z-E193H	LF-4LZ-E193H	19.0	0.70	0.90
LF-4Z-E273H	LF-4LZ-E273H	27.0	0.60	1.30
LF-4Z-E353H	LF-4LZ-E353H	35.0	0.50	1.80
LF-4Z-E503H	LF-4LZ-E503H	50.0	0.40	2.40
LF-4Z-E823H	LF-4LZ-E823H	82.0	0.30	4.10

特性値は標準品の値です。標準品以外にも対応致しますので、設計部、営業担当にご相談ください。
特性値は現状での標準値です。改善の為、変更する場合がありますので、御使用の際には
個別の納入仕様書にてご確認ください。