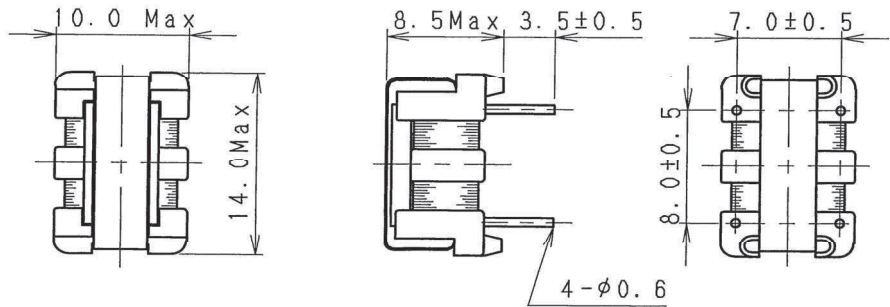


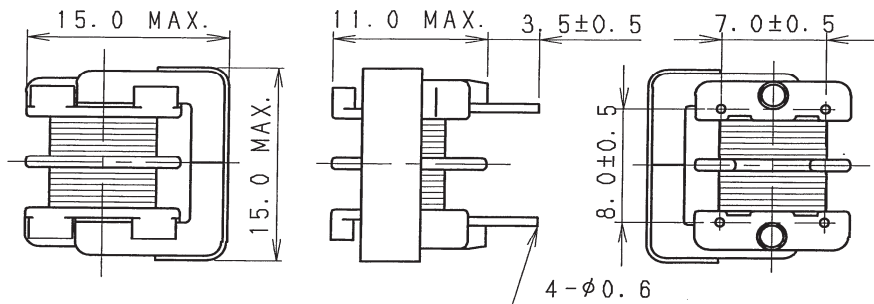
LU タイプ

形状、外形寸法図

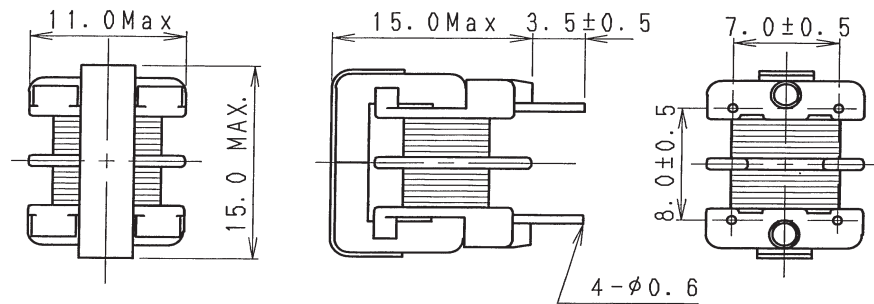
LU7



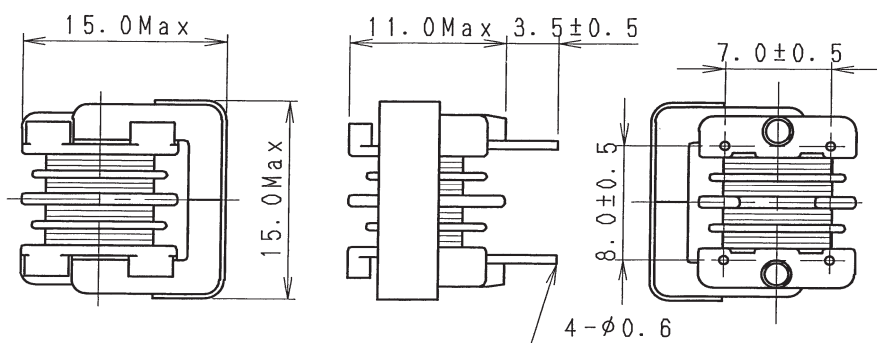
LU8H



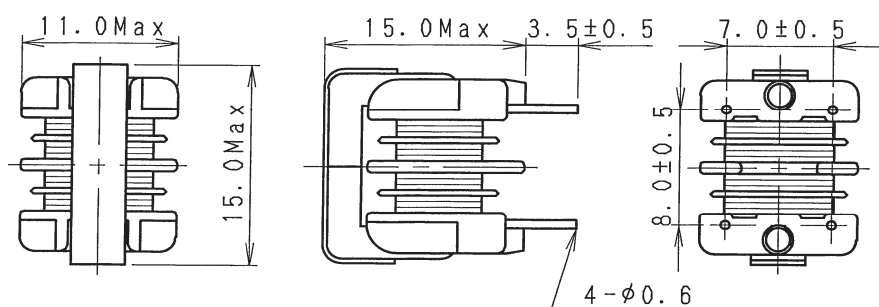
LU8V



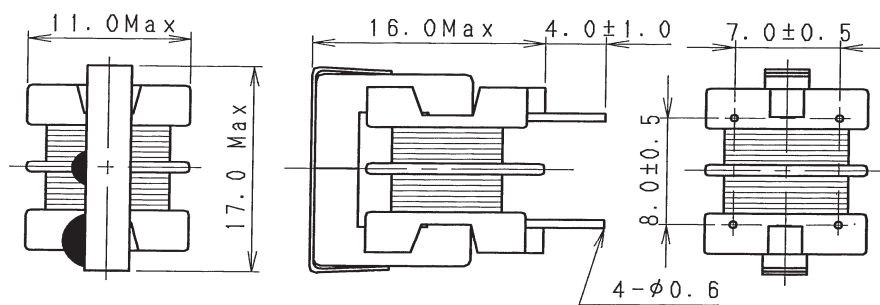
LU8SH



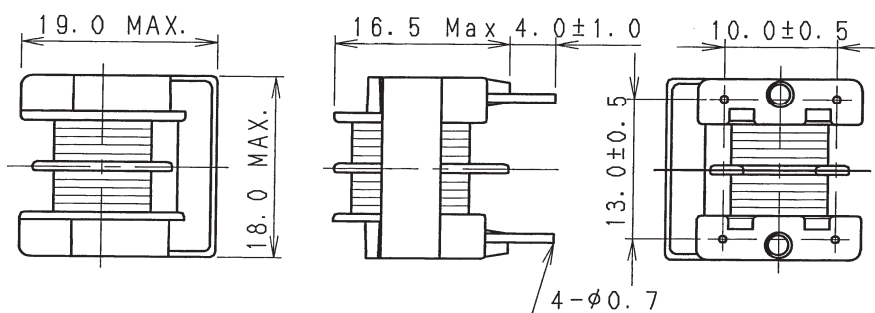
LU8SV



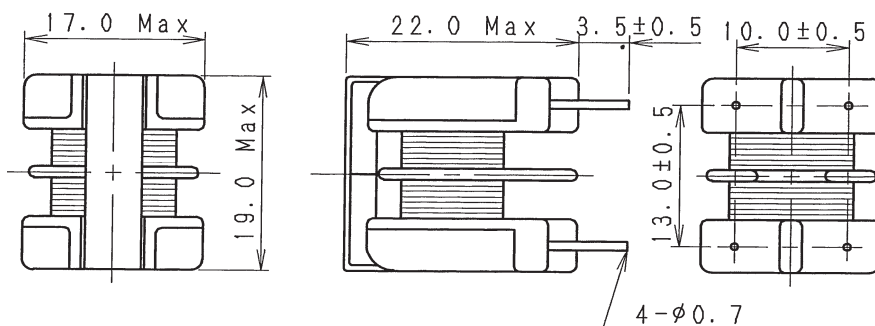
LU9F-V



LU10H



LU10V



特性値は現状での標準値です。改善の為、変更する場合がありますので、御使用の際には個別の納入仕様書にてご確認ください。

LU タイプ

特性表

品 番		L	許容電流	直流抵抗
縦型, Vertical type	横型 Horizontal type	[mH min.]	[A rms max.]	[Ω max.]
LU-7-V251A		0.25	1.40	0.12
LU-7-V301A		0.30	1.30	0.15
LU-7-V351A		0.35	1.20	0.19
LU-7-V601		0.6	0.90	0.34
LU-7-V202		2.0	0.50	1.12
LU-7-V502		5.0	0.31	2.78
LU-7-V123		12.0	0.19	6.50
LU-7-V153		15.0	0.18	7.80
LU-7-V183		18.0	0.16	9.50
LU-7-V203		20.0	0.13	13.2
LU-8-V102	LU-8-H102	1	0.78	0.45
LU-8-V202	LU-8-H202	2	0.52	1.0
LU-8-V402	LU-8-H402	4	0.34	2.2
LU-8-V502	LU-8-H502	5	0.32	2.5
LU-8-V602	LU-8-H602	6	0.28	3.2
LU-8-V802	LU-8-H802	8	0.26	3.7
LU-8-V103	LU-8-H103	10	0.22	5.0
LU-8-V153	LU-8-H153	15	0.18	8.2
LU-8-V203	LU-8-H203	20	0.16	9.5
LU-8-V303	LU-8-H303	30	0.14	11.9
LU-8S-V102	LU-8S-H102	1	0.50	0.8
LU-8S-V302	LU-8S-H302	3	0.35	1.9
LU-8S-V502	LU-8S-H502	5	0.25	3.2
LU-8S-V702	LU-8S-H702	7	0.20	5.8
LU-8S-V103	LU-8S-H103	10	0.18	6.7
LU-8S-V203	LU-8S-H203	20	0.15	12.0
LU-8S-V303	LU-8S-H303	30	0.10	15.0
LU-9F-V102		1	1.16	0.23
LU-9F-V302		3	0.63	0.76
LU-9F-V502		5	0.47	1.31
LU-9F-V702		7	0.38	1.97
LU-9F-V103		10	0.32	2.80
LU-9F-V203		20	0.23	5.40
LU-9F-V303		30	0.17	9.30
LU-10V-601	LU-10H-601	0.6	2.00	0.10
LU-10V-801	LU-10H-801	0.8	1.60	0.13
LU-10V-102	LU-10H-102	1.0	1.40	0.18
LU-10V-202	LU-10H-202	2.0	1.10	0.28
LU-10V-302	LU-10H-302	3.0	1.00	0.42
LU-10V-402	LU-10H-402	4.0	0.70	0.60
LU-10V-502	LU-10H-502	5.0	0.60	0.80
LU-10V-602	LU-10H-602	6.0	0.50	0.90
LU-10V-902	LU-10H-902	9.0	0.45	1.25
LU-10V-123	LU-10H-123	12.0	0.40	1.70
LU-10V-153	LU-10H-153	15.0	0.30	2.15

特性値は現状での標準値です。改善の為、変更する場合がありますので、御使用の際には個別の納入仕様書にてご確認ください。

標準品以外にも対応致しますので、設計部、営業担当にご相談ください。