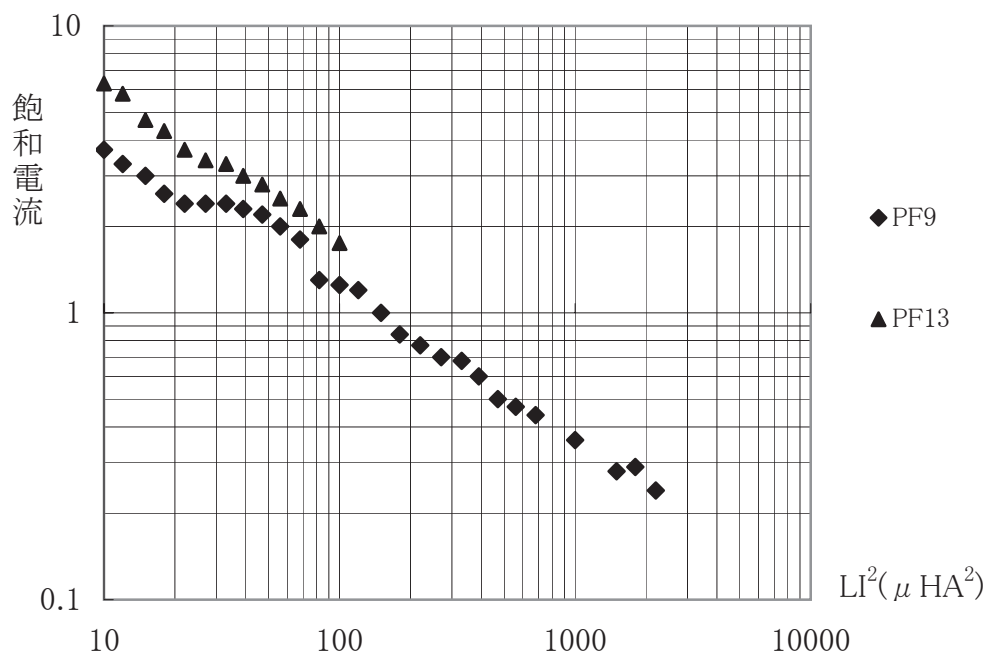


## ★ 特長 Features

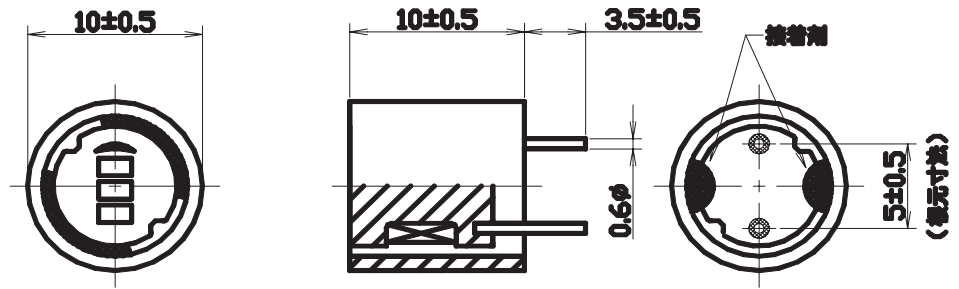
- 強入力特性に優れ、スイッチング電源回路に最適です。
- 各種サイズの中から用途に合わせ、ご使用できます。

- Excellent forced input characteristic, most suitable for switching power supply circuits.
- Selection from various sizes is possible according to the application.

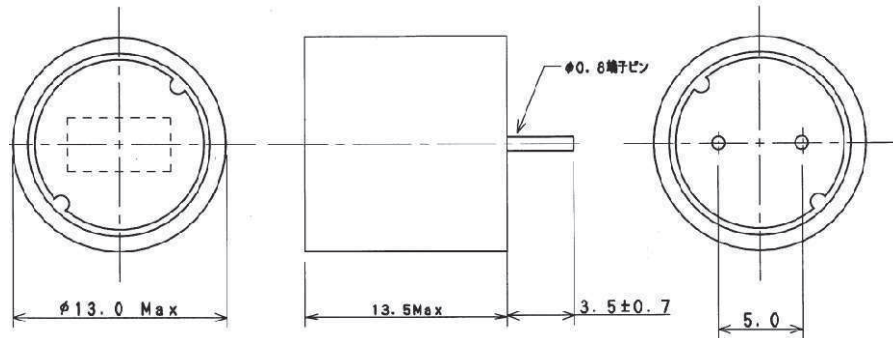
## L-I Chart



PF9



PF13



特性値は現状での標準値です。改善の為、変更する場合がありますので、御使用の際には個別の納入仕様書にてご確認ください。

特性表

L [ $\mu\text{H}$ ]	PF9			PF13			
	許容電流 (A)	直流抵抗 ( $\text{m}\Omega$ )	インダクタンス 公差	飽和電流 (A)	直流抵抗 ( $\Omega$ )	インダクタンス 公差	
10	3.7	23.0	±20%	6.3	0.02	±20%	
12	3.3	36.5		5.8	0.02		
15	3	44.5		4.7	0.03		
18	2.6	48.0		4.3	0.03		
22	2.4	52.0		3.7	0.04		
27	2.4	68.0		3.4	0.05		
33	2.4	76.6		3.3	0.06		
39	2.3	93.0		3	0.07		
47	2.2	120		2.8	0.08		
56	2	130		2.5	0.10		
68	1.8	164		2.3	0.11		
82	1.3	180		2	0.13		
100	1.25	300		1.75	0.15		
120	1.2	220					
150	1	339					
180	0.84	390					
220	0.77	430					
270	0.7	530					
330	0.68	560	±10%				
390	0.6	760					
470	0.5	1.17( $\Omega$ )					
560	0.47	1.26					
680	0.44	1.43					
820							
1.0( mH)	0.36	2.36					
1.2							
1.5	0.28	3.86					
1.8	0.29	3.60					
2.2	0.24	5.70					
2.7							
3.3							
3.9							
4.7							
5.6							
6.8							
8.2							

特性値は標準品の値です。標準品以外にも対応致しますので、設計部、営業担当にご相談ください。  
 特性値は現状での標準値です。改善の為、変更する場合がありますので、御使用の際には  
 個別の納入仕様書にてご確認ください。