

# リードタイプインダクター

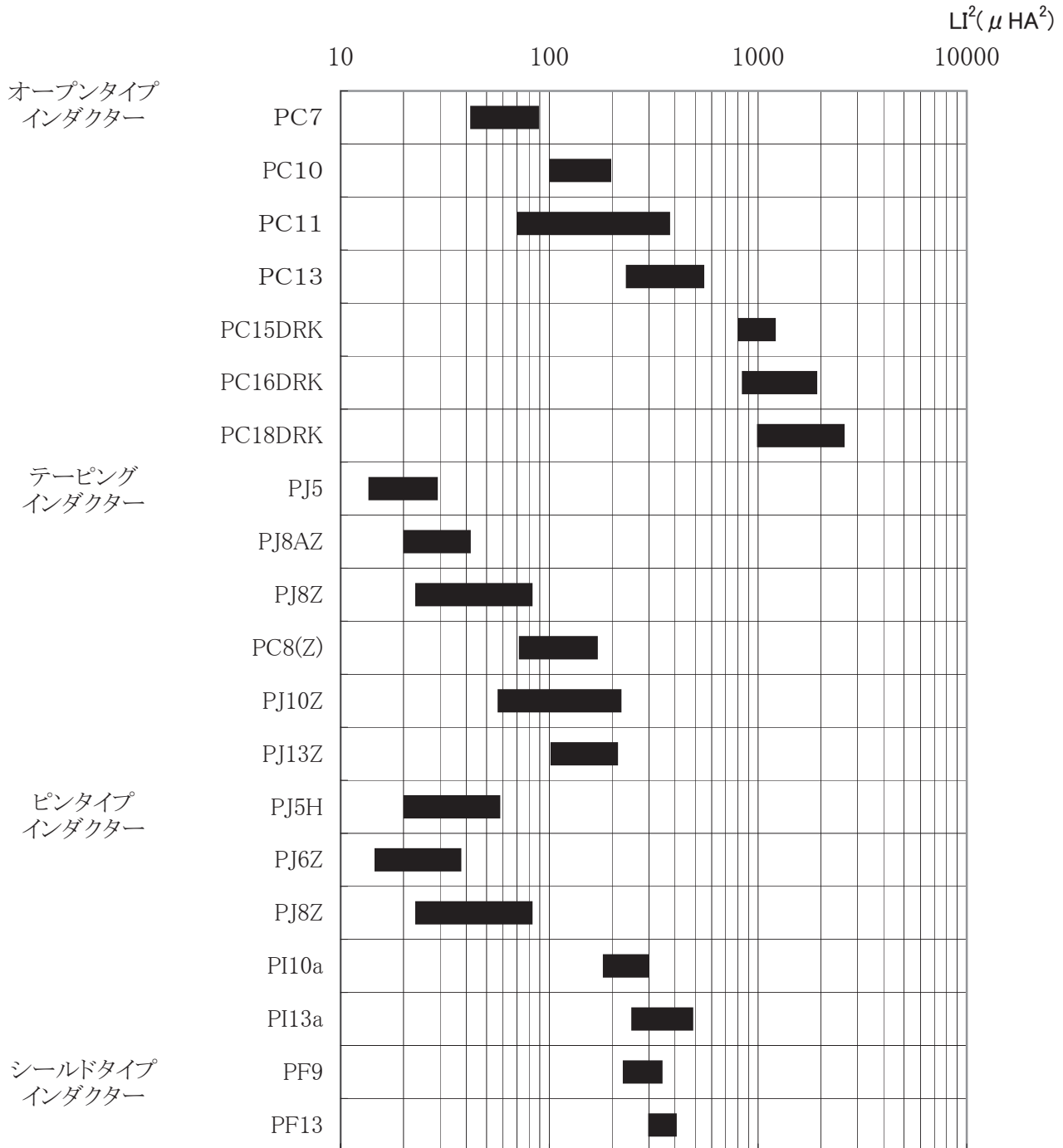
# Radial Lead Inductors

オープンタイプインダクター : 巻線材を引き出しリードとした標準インダクター

テーピングインダクター : ラジアルテーピング対応インダクター

ピンタイプインダクター : リードピンタイプインダクター 端子ピッチが正確です。

シールドタイプインダクター : フェライトスリーブを使用した磁気シールドインダクターです。



# オープンタイプインダクター

# Magnetic Open Type Inductors

## ★ 特長 Features

- 直流重畳特性の良好な開磁路タイプのパワーインダクタです。
- 強入力特性に優れ、スイッチング電源回路に最適です。
- 各種サイズの中から用途に合わせご使用できます。
  
- This is a power inductor of the open magnetic path type, which has a good DC superposing characteristic.
- Excellent forced input characteristic, most suitable for switching power supply circuits.
- Selection from various sizes is possible according to the application.
  
- コイルの温度上昇が40℃となる電流を許容電流とします。  
(周囲温度25℃を基準とする。)
- Maximum current is D.C. current which causes coil temperature to rise by 40℃.  
(Reference ambient temperature 25℃.)

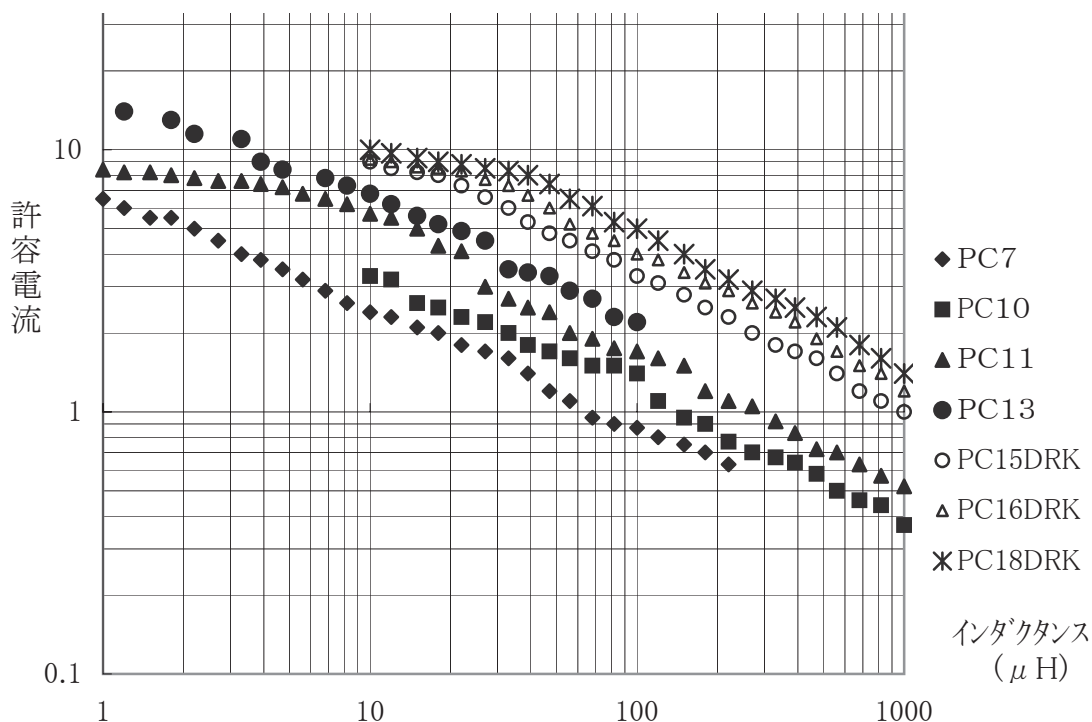
[測定周波数] Measurement frequency

| L            | freq     |
|--------------|----------|
| ～ 10 $\mu$ H | 7.96 MHz |
| 10 $\mu$ H ～ | 1.0 kHz  |

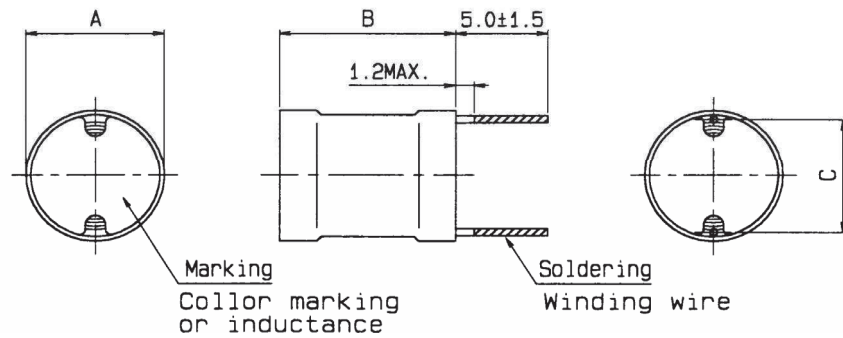
タイプの選定

Selection Guide

## LI-チャート



★ 外形寸法(単位:mm) Dimensions (Unit:mm)



|         | A                   | B              | C                 |
|---------|---------------------|----------------|-------------------|
| PC7     | $\phi 8.0 \pm 1.0$  | $9.5 \pm 1.0$  | $6.5 \pm 1.0$     |
| PC8 ※1  | $\phi 8.8 \pm 0.3$  | $11.5 \pm 0.5$ | $5.0 \pm 1.0$     |
| PC10    | $\phi 11.0 \pm 1.0$ | $9.5 \pm 1.0$  | $9.5 \pm 1.0$     |
| PC11    | $\phi 11.5 \pm 0.7$ | $10.0 \pm 0.5$ | $10.0 \pm 1.5$ ※2 |
| PC13    | $\phi 14.0 \pm 0.5$ | $11.0 \pm 0.5$ | $12.0 \pm 1.5$ ※2 |
| PC15DRK | $\phi 15.0 \pm 1.0$ | $15.0 \pm 1.0$ | $12.5 \pm 1.5$    |
| PC16DRK | $\phi 17.0 \pm 1.0$ | $18.0 \pm 1.0$ | $14.0 \pm 1.5$    |
| PC18DRK | $\phi 19.0 \pm 1.0$ | $20.0 \pm 1.0$ | $16.5 \pm 1.5$ ※2 |

注意

PC8は外装形状は樹脂ケースとなります。(※1)

巻線の線材を引き出し、リードとしていますので、仕様によりリードピッチが異なる場合があります。(※2)

寸法値は現状での標準値です。改善の為、変更する場合がありますので、御使用の際には個別の納入仕様書にてご確認ください。

これ等は標準品であり、外形寸法、特性等をご要望に併せ各種対応が可能です。弊社営業担当、技術部にご相談ください。

特性表

| L<br>μH | PC7         |                  |                | PC8         |                  |                | PC10        |                  |                |      |       |
|---------|-------------|------------------|----------------|-------------|------------------|----------------|-------------|------------------|----------------|------|-------|
|         | 許容電流<br>(A) | 直流抵抗<br>(mΩ Max) | インダクタンス<br>許容差 | 許容電流<br>(A) | 直流抵抗<br>(mΩ Max) | インダクタンス<br>許容差 | 許容電流<br>(A) | 直流抵抗<br>(mΩ Max) | インダクタンス<br>許容差 |      |       |
| 1       | 6.50        | 3.80             | ↑<br>±30%<br>↓ | 8.5         | 3.6              | ↑<br>±30%<br>↓ |             |                  |                |      |       |
| 1.2     | 6.00        | 4.50             |                | 8.3         | 4.2              |                |             |                  |                |      |       |
| 1.5     | 5.50        | 5.10             |                |             |                  |                |             |                  |                |      |       |
| 1.8     | 5.50        | 5.10             |                |             |                  |                |             |                  |                |      |       |
| 2.2     | 5.00        | 5.50             |                | 7.4         | 6                |                |             |                  |                |      |       |
| 2.7     | 4.50        | 6.50             |                | 7.3         | 6.2              |                |             |                  |                |      |       |
| 3.3     | 4.00        | 8.00             | ↑<br>±20%<br>↓ | 7.0         | 7                | ±20%           |             |                  |                |      |       |
| 3.9     | 3.80        | 9.80             |                | 6.0         | 8                |                |             |                  |                |      |       |
| 4.7     | 3.50        | 12.00            |                | 5.4         | 8.6              |                |             |                  |                |      |       |
| 5.6     | 3.20        | 17.00            |                | 5.0         | 9.7              |                |             |                  |                |      |       |
| 6.8     | 2.90        | 18.00            |                | 4.2         | 13.5             |                |             |                  |                |      |       |
| 8.2     | 2.60        | 23.00            |                | 4.0         | 15               |                |             |                  |                |      |       |
| 10      | 2.40        | 26.00            | ↑<br>±10%<br>↓ | 3.7         | 23               | ±10%           |             |                  |                | 3.30 | 14.00 |
| 12      | 2.30        | 27.00            |                | 3.5         | 27.2             |                |             |                  |                | 3.20 | 16.00 |
| 15      | 2.10        | 32.00            |                | 3.1         | 30.8             |                |             |                  |                | 2.60 | 22.00 |
| 18      | 2.00        | 41.00            |                | 2.8         | 36.2             |                |             |                  |                | 2.50 | 24.00 |
| 22      | 1.80        | 46.00            |                | 2.7         | 42               |                |             |                  |                | 2.30 | 27.00 |
| 27      | 1.70        | 53.00            |                | 2.4         | 53.2             |                |             |                  |                | 2.20 | 30.00 |
| 33      | 1.60        | 59.00            |                | 2.1         | 59.8             |                | 2.00        | 44.00            |                |      |       |
| 39      | 1.40        | 75.00            |                | 1.9         | 75               |                | 1.80        | 47.00            |                |      |       |
| 47      | 1.20        | 100.00           |                | 1.8         | 84.5             |                | 1.70        | 52.00            |                |      |       |
| 56      | 1.10        | 130.00           |                | 1.7         | 95.5             |                | 1.60        | 63.00            |                |      |       |
| 68      | 0.95        | 150.00           |                | 1.5         | 120              |                | 1.50        | 72.00            |                |      |       |
| 82      | 0.90        | 180.00           |                | 1.4         | 140              |                | 1.50        | 83.00            |                |      |       |
| 100     | 0.87        | 200.00           | 1.3            | 160         | 1.40             | 96.00          |             |                  |                |      |       |
| 120     | 0.80        | 220.00           |                |             | 1.10             | 120.00         |             |                  |                |      |       |
| 150     | 0.75        | 280.00           |                |             | 0.95             | 150.00         |             |                  |                |      |       |
| 180     | 0.70        | 320.00           |                |             | 0.90             | 190.00         |             |                  |                |      |       |
| 220     | 0.63        | 430.00           |                |             | 0.77             | 270.00         |             |                  |                |      |       |
| 270     |             |                  |                |             | 0.70             | 320.00         |             |                  |                |      |       |
| 330     |             |                  |                |             | 0.67             | 370.00         |             |                  |                |      |       |
| 390     |             |                  |                |             | 0.64             | 420.00         |             |                  |                |      |       |
| 470     |             |                  |                |             | 0.58             | 480.00         |             |                  |                |      |       |
| 560     |             |                  |                |             | 0.50             | 590.00         |             |                  |                |      |       |
| 680     |             |                  |                |             | 0.46             | 670.00         |             |                  |                |      |       |
| 820     |             |                  |                |             | 0.44             | 770.00         |             |                  |                |      |       |
| 1000    |             |                  |                |             | 0.37             | 1100.00        |             |                  |                |      |       |

特性値は標準品の値です。標準品以外にも対応致しますので、設計部、営業担当にご相談ください。  
 特性値は現状での標準値です。改善の為、変更する場合がありますので、御使用の際には  
 個別の納入仕様書にてご確認ください。

特性表

| L<br>μH | PC11        |                  |                | PC13        |                  |                | PC15DRK     |                  |                |      |       |      |
|---------|-------------|------------------|----------------|-------------|------------------|----------------|-------------|------------------|----------------|------|-------|------|
|         | 許容電流<br>(A) | 直流抵抗<br>(mΩ Max) | インダクタンス<br>許容差 | 許容電流<br>(A) | 直流抵抗<br>(mΩ Max) | インダクタンス<br>許容差 | 許容電流<br>(A) | 直流抵抗<br>(mΩ Max) | インダクタンス<br>許容差 |      |       |      |
| 1       | 8.40        | 3.00             | ±20%           |             |                  | ±30%           |             |                  |                |      |       |      |
| 1.2     | 8.20        | 3.60             |                | 14.00       | 2.50             |                |             |                  |                |      |       |      |
| 1.5     | 8.20        | 3.60             |                |             |                  |                |             |                  |                |      |       |      |
| 1.8     | 8.00        | 4.20             |                | 13.00       | 3.00             |                |             |                  |                |      |       |      |
| 2.2     | 7.80        | 4.80             |                | 11.50       | 3.50             |                |             |                  |                |      |       |      |
| 2.7     | 7.60        | 5.60             |                |             |                  |                |             |                  |                |      |       |      |
| 3.3     | 7.60        | 5.60             |                | 11.00       | 4.00             |                |             |                  |                |      |       |      |
| 3.9     | 7.40        | 6.20             |                | 9.00        | 4.50             |                |             |                  |                |      |       |      |
| 4.7     | 7.20        | 8.20             |                | 8.40        | 6.50             |                |             |                  |                |      |       |      |
| 5.6     | 6.80        | 9.00             |                |             |                  |                |             |                  |                |      |       |      |
| 6.8     | 6.50        | 9.80             |                | 7.80        | 7.50             |                |             |                  |                |      |       |      |
| 8.2     | 6.20        | 10.80            |                | 7.30        | 9.50             |                |             |                  |                |      |       |      |
| 10      | 5.70        | 15.30            | ±15%           | 6.80        | 10.50            | ±15%           | 9.00        | 7.40             | ±15%           |      |       |      |
| 12      | 5.50        | 17.80            |                | 6.20        | 13.00            |                | 8.50        | 10.70            |                |      |       |      |
| 15      | 5.00        | 22.00            |                | 5.60        | 15.50            |                | 8.20        | 12.30            |                |      |       |      |
| 18      | 4.30        | 27.30            |                | 5.20        | 17.50            |                | 8.00        | 13.30            |                |      |       |      |
| 22      | 4.10        | 31.40            |                | 4.90        | 20.00            |                | 7.30        | 15.00            |                |      |       |      |
| 27      | 3.00        | 44.00            |                | 4.50        | 25.50            |                | 6.60        | 17.30            |                |      |       |      |
| 33      | 2.70        | 52.00            |                | 3.50        | 28.50            |                | 6.00        | 19.70            |                |      |       |      |
| 39      | 2.50        | 60.00            |                | 3.40        | 37.50            |                | 5.30        | 25.60            |                |      |       |      |
| 47      | 2.40        | 65.00            |                | 3.30        | 43.00            |                | 4.80        | 30.00            |                |      |       |      |
| 56      | 2.00        | 80.00            |                | 2.90        | 58.50            |                | 4.50        | 31.50            |                |      |       |      |
| 68      | 1.90        | 100.00           |                | 2.70        | 68.00            |                | 4.10        | 42.70            |                |      |       |      |
| 82      | 1.75        | 120.00           |                | 2.30        | 84.50            |                | 3.80        | 49.00            |                |      |       |      |
| 100     | 1.70        | 130.00           |                | ±10%        | 2.20             |                | 95.00       | ±10%             |                | 3.30 | 64.90 | ±10% |
| 120     | 1.60        | 170.00           |                |             |                  |                |             |                  |                | 3.10 | 71.50 |      |
| 150     | 1.50        | 190.00           |                |             |                  |                |             |                  |                | 2.80 | 84.40 |      |
| 180     | 1.20        | 260.00           |                |             |                  | 2.50           | 120.00      |                  |                |      |       |      |
| 220     | 1.10        | 300.00           |                |             |                  | 2.30           | 140.00      |                  |                |      |       |      |
| 270     | 1.05        | 330.00           |                |             |                  | 2              | 160         |                  |                |      |       |      |
| 330     | 0.92        | 420.00           |                |             |                  | 1.8            | 180         |                  |                |      |       |      |
| 390     | 0.83        | 510.00           |                |             |                  | 1.7            | 220         |                  |                |      |       |      |
| 470     | 0.72        | 650.00           |                |             |                  | 1.6            | 280         |                  |                |      |       |      |
| 560     | 0.70        | 720.00           |                |             |                  | 1.4            | 320         |                  |                |      |       |      |
| 680     | 0.63        | 900.00           |                |             |                  | 1.2            | 400         |                  |                |      |       |      |
| 820     | 0.57        | 1100.00          |                |             |                  | 1.1            | 470         |                  |                |      |       |      |
| 1000    | 0.52        | 1270.00          |                |             |                  | 1              | 550         |                  |                |      |       |      |

特性値は標準品の値です。標準品以外にも対応致しますので、設計部、営業担当にご相談ください。  
 特性値は現状での標準値です。改善の為、変更する場合がありますので、御使用の際には  
 個別の納入仕様書にてご確認ください。

特性表

| L<br>μH | PC16DRK     |                  |                | PC18DRK     |                  |                |
|---------|-------------|------------------|----------------|-------------|------------------|----------------|
|         | 許容電流<br>(A) | 直流抵抗<br>(mΩ Max) | インダクタンス<br>許容差 | 許容電流<br>(A) | 直流抵抗<br>(mΩ Max) | インダクタンス<br>許容差 |
| 1       |             |                  |                |             |                  |                |
| 1.2     |             |                  |                |             |                  |                |
| 1.5     |             |                  |                |             |                  |                |
| 1.8     |             |                  |                |             |                  |                |
| 2.2     |             |                  |                |             |                  |                |
| 2.7     |             |                  |                |             |                  |                |
| 3.3     |             |                  |                |             |                  |                |
| 3.9     |             |                  |                |             |                  |                |
| 4.7     |             |                  |                |             |                  |                |
| 5.6     |             |                  |                |             |                  |                |
| 6.8     |             |                  |                |             |                  |                |
| 8.2     |             |                  |                |             |                  |                |
| 10      | 9.20        | 7.50             | ↑<br>±15%<br>↓ | 10.00       | 5.50             | ↑<br>±20%<br>↓ |
| 12      | 9.00        | 8.00             |                | 9.70        | 6.00             |                |
| 15      | 8.60        | 9.50             |                | 9.30        | 7.00             |                |
| 18      | 8.50        | 10.00            |                | 9.00        | 7.50             |                |
| 22      | 8.30        | 11.50            |                | 8.80        | 8.50             |                |
| 27      | 7.70        | 13.00            |                | 8.50        | 10.00            |                |
| 33      | 7.30        | 15.00            |                | 8.30        | 11.50            |                |
| 39      | 6.70        | 21.00            |                | 8.00        | 16.00            |                |
| 47      | 6.00        | 23.50            |                | 7.40        | 18.00            |                |
| 56      | 5.20        | 26.50            |                | 6.50        | 20.50            |                |
| 68      | 4.80        | 30.00            | ↑<br>±10%<br>↓ | 6.10        | 29.00            | ↑<br>±10%<br>↓ |
| 82      | 4.50        | 33.50            |                | 5.30        | 32.50            |                |
| 100     | 4.00        | 43.50            |                | 5.00        | 37.00            |                |
| 120     | 3.80        | 49.00            |                | 4.50        | 42.50            |                |
| 150     | 3.40        | 67.50            |                | 4.00        | 54.50            |                |
| 180     | 3.10        | 77.00            |                | 3.50        | 61.50            |                |
| 220     | 2.90        | 88.50            |                | 3.20        | 71.50            |                |
| 270     | 2.6         | 120              |                | 2.9         | 97.5             |                |
| 330     | 2.4         | 140              |                | 2.7         | 120              |                |
| 390     | 2.2         | 150              |                | 2.5         | 150              |                |
| 470     | 1.9         | 210              | ↑<br>±10%<br>↓ | 2.3         | 170              | ↑<br>±10%<br>↓ |
| 560     | 1.7         | 240              |                | 2.1         | 190              |                |
| 680     | 1.5         | 300              |                | 1.8         | 260              |                |
| 820     | 1.4         | 340              |                | 1.6         | 290              |                |
| 1000    | 1.2         | 390              |                | 1.4         | 340              |                |

特性値は標準品の値です。標準品以外にも対応致しますので、設計部、営業担当にご相談ください。  
 特性値は現状での標準値です。改善の為、変更する場合がありますので、御使用の際には  
 個別の納入仕様書にてご確認ください。